

# 磋商文件

(电子化采购货物类)



鼎信数智  
DINGXIN DIT

项目名称：中国科学技术大学先进光源食堂餐桌椅采购项目

项目编号：ZB202605070

采购人：中国科学技术大学

采购代理机构：鼎信数智技术集团股份有限公司

2026 年 06 月

## 目 录

|                       |    |
|-----------------------|----|
| 第一章 磋商公告 .....        | 1  |
| 第二章 供应商须知 .....       | 5  |
| 第三章 采购需求 .....        | 24 |
| 第四章 评审方法和标准 .....     | 40 |
| 第五章 采购合同（仅供参考） .....  | 45 |
| 第六章 响应文件格式 .....      | 52 |
| 安招采平台电子招标投标操作规程 ..... | 63 |

# 第一章 磋商公告

## 项目概况

中国科学技术大学先进光源食堂餐桌椅采购项目的潜在供应商应在能工社一安招采电子招标采购交易系统 ([www.anzhaocai.com](http://www.anzhaocai.com)) 获取采购文件，并于 2026年6月16日10点00分（北京时间）前提交响应文件。

## 一、项目基本情况

项目编号：ZB202605070

项目名称：中国科学技术大学先进光源食堂餐桌椅采购项目

采购方式：磋商

预算金额：87 万元

最高限价：87 万元

采购需求：中国科学技术大学先进光源食堂餐桌椅采购项目，详见磋商文件。

合同履行期限（供货期）：签订合同后 35 个日历日内完成交货、安装、调试、验收合格并交付使用。

本项目不接受联合体。

## 二、申请人的资格要求：

1. 具备独立承担民事责任的能力，具有有效的营业执照；
2. 供应商不得存在以下不良信用记录情形之一：
  - (1) 被人民法院列入失信被执行人的；
  - (2) 被税务部门列入重大税收违法失信主体的；

(3)被政府采购监管部门列入政府采购严重违法失信行为记录名单的；

(4) 被市场监督管理部门列入严重违法失信企业名单的。

注：“有效”是指“情形”规定的程度、起止期间处于有效状态。

### 三、获取采购文件

1. 获取时间：2026年6月1日至2026年6月8日，每天上午09:00到12:00，下午12:00到18:00（北京时间，法定节假日除外）。

2. 获取地点：能工社—安招采电子招标采购交易系统（www.anzhacai.com）。

3. 获取方式：登录上述系统并下载磋商文件及相关附件。

### 四、响应文件提交

1. 提交截止时间：2026年6月16日10点00分（北京时间）

2. 提交地点：能工社—安招采电子招标采购交易系统（www.anzhacai.com）。

3. 提交方式：

供应商应当在响应文件提交截止时间前通过电子交易平台上传加密的电子响应文件。未在响应文件提交截止时间前完成上传的，视为逾期送达，采购人（“电子交易平台”）将拒绝接收。

### 五、开启

1. 开启时间：2026年6月16日10点00分（北京时间）

2. 开启地点：能工社—安招采电子招标采购交易系统（www.anzhacai.com）。

### 六、公告期限

自本公告发布之日起3个工作日。

### 七、其他补充事宜

1. 本次磋商公告同时在安徽省招标投标信息网（www.ahtba.org.cn）、安招采（www.anzhaocai.com）上发布。本项目磋商公告网页中所附《磋商文件》仅供潜在供应商提前获知采购相关要求。如确定参与磋商，须在获取采购文件时间内，登录“能工社—安招采电子招标采购交易系统”下载正式《磋商文件》，否则视为无效响应。

2、信息注册：首次使用“能工社—安招采电子招标采购交易系统”（以下简称“安招采平台”）的供应商，应登陆 www.anzhaocai.com 网站，点击左上角“注册”按钮，进行注册并实名认证后方可参与项目交易，注册咨询电话：400-800-6335。因未及时办理注册手续影响参加项目交易活动的，责任自负。

3、磋商文件下载：潜在供应商必须在获取采购文件时间内，登陆安招采平台完成磋商文件及相关资料获取（包括参与项目和获取文件），否则评审时将被视为无效投标。获取文件时，可暂不办理 CA 数字证书（以下简称 CA），CA 主要用于后期制作电子响应文件时的签章、加密及解密。文件获取过程中，如有任何疑问请咨询电话：400-800-6335。潜在供应商应合理安排磋商文件获取时间，如果因获取延误、计算机及网络故障造成无法完成磋商文件获取，责任自负。

4、CA 办理：安招采平台中支持移动 CA 和安徽 CA 并行使用，两种方式均有效。

①移动 CA：通过开通平台基础服务即可免费开通使用移动 CA 认证服务，可通过手机扫码完成投标文件签章、加密、解密操作。办理咨询电话：400-800-6335

②安徽 CA：办理 CA 请访问 <http://online.aheca.cn/ocss/portal/self-service> 点击“在线新办”，选择“安招采”进入，并注册账号申请办理。CA 办理咨询电话：400-615-8899 或 0551-63491661。

5、响应文件制作工具下载：电子响应文件须使用“响应文件制作工具”制作、生成并上传。潜在供应商必须登陆安招采平台，点击左侧边栏“概要”，在左下角“订阅/资源”中下载“CA 驱动”和“响应文件制作工具”。响应文件制作工具允许离线编制响应文件，并具备加密、签章等功能。

6、网上投标：供应商使用“响应文件制作工具”，按磋商文件相关要求制作电子响应文件，并在投标截止时间前，登陆安招采平台，上传经过 CA 签章并加密的响应文件，方可视为成功参与磋商（加密和解密须用同一 CA 证书）。

## **八、凡对本次采购提出询问，请按以下方式联系。**

### 1. 采购人信息

名 称：中国科学技术大学

地 址：合肥市金寨路 96 号

联系方式：宣老师，0551-63602706

### 2. 采购代理机构信息

名 称：鼎信数智技术集团股份有限公司

地 址：合肥市经济技术开发区翡翠路 188 号港澳广场 A 座 17

-20 层

联系方式：0551-65860136-8616

### 3. 项目联系方式

项目联系人：王宁、汪浩扬、张春梅

电 话：17356555750、13365513306

## 第二章 供应商须知

### 一、供应商须知前附表

注：本表是本项目的具体要求，是对供应商须知的具体补充和修改，如有不一致，以本表为准。

| 条款号  | 条款名称            | 内容、说明与要求  |
|------|-----------------|---|
| 3.1  | 采购人             | 中国科学技术大学  |
| 3.2  | 采购代理机构          | 鼎信数智技术集团股份有限公司  |
| 3.5  | 是否允许联合体<br>参加磋商 | <input type="checkbox"/> 是 <input checked="" type="checkbox"/> 否  |
| 7.3  | 现场考察            | 不组织，供应商自行考察   |
| 8.1  | 询问截止时间          | 2026年6月10日17点00分  |
| 9.1  | 包别划分            | 不分包   |
| 13.1 | 磋商保证金           | (1) 金额：人民币壹万元整<br>(2) 支付方式：转账/电汇/保函/支票/汇票/本票<br>递交要求：<br>1. 如采用转账或电汇，磋商保证金应当在投标截止时间前足额到达下列账户：<br>开户银行：徽商银行股份有限公司合肥滨湖支行<br>户名：安徽本末数据科技有限公司<br>账号：225001171481000002011390<br>2. 如采用金融机构出具的保函（银行保函），应为银行出具的见索即付无条件保函。<br>3. 如采用担保机构出具的保函（担保机构担保），应为经安徽省地方金融监督管理局审查批准，依法取得融资担保业务经营许可证的融资担保机构出具的无条件保函。<br>4. 如采用保函（银行保函、担保机构担保）形式提交磋商保证金的，采购人后期有权向保函出具机构进行核查。若发现供应商提供虚假资料谋取中标，采购人应当报监管部门依法处理。 |
| 13.7 | 其他不予退还磋商保证金的情形  | 无   |

|      |                 |  |
|------|-----------------|--|
| 14.1 | 磋商有效期           | <u>120</u> 日历日   |
| 15.1 | 响应文件要求          | <p><b>1. 加密的电子响应文件：</b><br/>使用安招采平台“投标文件制作工具”制作生成的加密电子响应文件(azc_zb 格式)，应在响应文件提交截止时间前通过安招采平台投标供应商系统上传。</p> <p><b>2. 未加密的电子响应文件：</b><br/><b>无需提交。</b><br/>非供应商原因导致的解密失败，允许供应商以未加密的电子响应文件作为补救。</p> <p><b>3. 纸质响应文件：</b><br/><b>无需提交。</b>成交供应商在领取成交通知书时，按采购人要求提交纸质响应文件。纸质响应文件为加密电子响应文件的打印版。</p> |
| 15.3 | 磋商现场提交的其他材料要求   | 须提供样品，详见“第三章 采购需求”中的“五、样品要求”   |
| 16.1 | 响应文件提交截止时间和地点   | 详见磋商公告   |
| 17.3 | 加密电子响应文件解密时间    | 响应文件提交截止时间后 30 分钟内（以安招采平台解密倒计时为准）  |
| 19.1 | 磋商时间            | 同响应文件开启时间  |
|      | 磋商地点            | 同响应文件开启地点  |
| 19.2 | 评审方法            | 综合评分法  |
| 24.1 | 确定成交候选供应商和成交供应商 | 磋商小组推荐成交候选供应商的数量： <u>3 名以上</u>   |
|      |                 | 确定成交供应商：采购人确定  |
| 27.2 | 随成交结果公告同时公告的内容  | 无  |

|      |         |  |
|------|---------|--|
| 30.1 | 履约保证金   | <p><input type="checkbox"/>不收取</p> <p><input checked="" type="checkbox"/>收取</p> <p>1. 金额:</p> <p><input checked="" type="checkbox"/>合同价的_5_%</p> <p><input type="checkbox"/>定额收取: 人民币____元</p> <p>2. 支付方式:</p> <p><input checked="" type="checkbox"/>转账 <input checked="" type="checkbox"/>电汇 <input checked="" type="checkbox"/>支票 <input checked="" type="checkbox"/>汇票</p> <p><input checked="" type="checkbox"/>银行保函 <input checked="" type="checkbox"/>担保机构担保 <input checked="" type="checkbox"/>保证保险</p> <p>(1) 如采用转账或电汇, 成交后联系采购人获取账号信息</p> <p>(2) 如采用银行保函或担保机构担保或保证保险:</p> <p>①如采用银行保函, 应为成交供应商对公账户银行出具的不可撤销、不可转让的见索即付独立保函;</p> <p>②如采用担保机构担保, 应为经安徽省地方金融监督管理局审查批准, 依法取得融资担保业务经营许可证的融资担保机构出具的不可撤销、不可转让的见索即付独立保函;</p> <p>③如采用保证保险, 应为保险机构出具的不可撤销、不可转让的见索即付保证保险。</p> <p>3. 缴纳时间: 合同签订前</p> <p>4. 退还时间: 免费保修期满后, 经成交供应商书面申请, 双方无异议并扣除因成交供应商原因造成的质量问题而由采购人或委托他人进行维修的费用(如有)后, 在 30 个工作日内无息退还。</p> <p>注意事项:</p> <p>以银行保函或担保机构担保或保证保险方式缴纳履约保证金的, 受益人和收取单位须为采购人。</p> |
| 31.1 | 采购代理服务费 | <p>(1) 收费标准: 以成交总价为计算基数, 按计价格【2002】1980号文件规定的货物类项目收费标准的80%收取。</p>  |

|      |                        |  |
|------|------------------------|--|
|      |                        | <p>(2) 支付方式：转账/电汇</p> <p>(3) 缴纳时间：由成交供应商在领取成交通知书前向采购代理机构指定账户缴纳。</p>  |
| 34.2 | 质疑期                    | <p>1. 对磋商文件的质疑：获取磋商文件时间内；</p> <p>2. 对开标过程和开标记录的疑义：开标现场提出询问；</p> <p>3. 对成交结果的质疑：成交结果公告发出之日起3日内。</p>   |
| 34.3 | 质疑函递交方式、接收部门、联系电话和通讯地址 | <p>递交方式：<u>书面形式</u></p> <p>接收部门：<u>鼎信数智技术集团股份有限公司</u></p> <p>联系电话：<u>0551-65860136-8616、17356555750</u></p> <p>电子邮箱：<u>wn@dxszt.cn</u></p> <p>通讯地址：<u>合肥市经济技术开发区翡翠路188号港澳广场A座18层1801室</u></p>  |
| 35   | 其他内容                   |  |
| 35.1 | 本项目提供除电子版磋商文件以外的其他资料   | 无  |
| 35.2 | 重要提示                   | <p>1. 成交供应商应在规定期限内领取《成交通知书》，若成交供应商未在规定期限内领取《成交通知书》，采购人有权取消成交供应商成交资格，并将相关违约行为报送监管部门；</p> <p>2. 成交供应商应在规定期限内提交履约担保并与采购人签订合同，若成交供应商未能在规定期限内提交履约担保或签订合同，采购人有权取消成交供应商成交资格，并将相关违约行为报送监管部门；</p> <p>3. 合同签订后，成交供应商存在规定时间内不组织人员进场开工，不履行供货、安装或服务义务等情况，采购人有权解除合同，并追究违约责任，同时将相关违约行为报送监管部门；</p> |

|      |     |   |
|------|-----|---|
|      |     | <p>4. 成交供应商成交后被监管部门查实存在违法行为，不满足成交条件的，由采购人取消成交资格，并做好项目后续工作；</p> <p>5. 成交供应商在成交项目发生投诉、信访举报案件、履约存在争议时，拒绝协助配合执法部门调查案件的，采购人可以取消其成交资格或解除合同，并追究其违约责任。</p>  |
| 35.3 | 解释权 | <p>1. 构成本磋商文件的各个组成文件应互为解释，互为说明；</p> <p>2. 同一组成文件中就同一事项的规定或约定不一致的，除磋商文件另有规定外，以编排顺序在后者为准；</p> <p>3. 如有不明确或不一致，构成合同文件组成内容的，以合同文件约定内容为准，且以专用合同条款约定的合同文件优先顺序解释；</p> <p>4. 除磋商文件中有特别规定外，仅适用于磋商及响应文件提交阶段的规定，按磋商公告、供应商须知、评审方法和标准、响应文件格式的先后顺序解释；</p> <p>5. 按本款前述规定仍不能形成结论的，由采购人负责解释。</p> |

## 二、供应商须知正文

### 1. 适用范围

1.1 本磋商文件仅适用于本次磋商所述的货物项目采购。

### 2. 定义

2.1 货物：是指各种形态和种类的物品，包括原材料、燃料、设备、产品等。

2.2 时限（年份、月份等）计算：系指从磋商之日向前追溯 X 年/月（“X”为“一”及以后整数）起算。

2.3 业绩：业绩系指符合本磋商文件规定的与最终用户签订的合同及磋商文件要求的相关证明。供应商与其关联公司（如母公司、控股公司、分公司、子公司、同一法定代表人的公司等）之间签订的合同，均不予认可。

### 3. 采购人、采购代理机构及供应商

3.1 采购人：是指开展采购活动的各类主体。本项目的采购人见供应商须知前附表。

3.2 采购代理机构：是指从事采购代理业务的社会中介机构。本项目的采购代理机构见供应商须知前附表。

3.3 采购监督管理部门：与采购活动有关的具有监督管理权力的相关部门。本项目的采购监督管理部门见供应商须知前附表。

3.4 供应商：是指向采购人提供货物、工程或者服务的法人、非法人组织或者自然人。分支机构不得参加采购活动，但银行、保险、石油石化、电力、电信等特殊行业除外。本项目的供应商须满足以下条件：

3.4.1 在中华人民共和国境内注册，能够独立承担民事责任，有生产或供应能力的本国供应商。

3.4.2 以采购代理机构认可的方式获得了本项目的磋商文件。

3.5 若供应商须知前附表中允许联合体磋商，对联合体规定如下：：

3.5.1 两个以上供应商可以组成一个磋商联合体，以一个供应商的身份磋商。

3.5.2 联合体各方均应为在中华人民共和国境内注册，能够独立承担民事责任，有生产或供应能力的本国供应商。

3.5.3 采购人根据采购项目对供应商的特殊要求，联合体中至少应当有一方符合相关规定。

3.5.4 联合体各方应签订联合体协议，明确约定联合体各方承担的工作和相应的责任，并将联合体协议作为响应文件的一部分提交。

3.5.5 联合体中有同类资质的供应商按照联合体分工承担相同工作的，应当按照资质等级较低的供应商确定资质等级。

3.5.6 以联合体形式参加采购活动的，联合体各方不得再单独参加或者与其他供应商另外组成联合体参加本项目磋商，否则相关响应文件将被认定为响应无效。

3.5.7 对联合体参加磋商的其他资格要求见供应商资格。

3.6 单位负责人为同一人或者存在直接控股、管理关系的不同供应商，不得参加同一合同项下的采购活动。否则其相关响应文件将被认定为**响应无效**。

3.7 为本项目提供过整体设计、规范编制或者项目管理、监理、检测等服务的供应商，不得再参加本项目上述服务以外的其他采购活动。否则其响应文件将被认定为**响应无效**。

#### 4. 资金来源

4.1 本项目的采购人已获得足以支付本次磋商后所签订的合同项下的资金。

4.2 项目预算金额或分项（或分包）预算金额见磋商公告。

#### 5. 磋商费用

不论磋商的结果如何，供应商应承担其所有与准备和参加磋商有关的费用。

#### 6. 适用法律

本项目不属于政府采购项目，本项目采购人、采购代理机构、供应商、磋商小组的相关行为和权利受采购人有关规定及本项目磋商文件的约束和保护。

#### 7. 磋商文件构成

7.1 磋商文件包括下列内容：

第一章 磋商公告

第二章 供应商须知

第三章 采购需求

第四章 评审方法和标准

第五章 采购合同

第六章 响应文件格式

## 附件 安招采平台电子招标投标操作规程

7.2 磋商文件中有不一致的，有澄清的部分以最终的澄清更正内容为准。

7.3 现场考察及相关事项见供应商须知前附表。

7.4 如需提供样品，对样品相关要求见采购需求，对样品的评审方法及评审标准见磋商文件第四章。

7.5 供应商应认真阅读磋商文件所有的事项、格式、条款和技术规范等。

## 8. 磋商文件的澄清与修改

8.1 供应商如对磋商文件内容有疑问，应在供应商须知前附表中规定的时间以网上提问形式（安招采平台）提交给采购代理机构。采购人对需要做出澄清的问题，以澄清和修改通知的方式予以答复。

8.2 采购人可主动或在解答供应商提出的问题时对磋商文件进行澄清或者修改。采购代理机构将在磋商公告发布的同一媒介以更正公告的方式澄清或者修改磋商文件，更正公告的内容作为磋商文件的组成部分，对供应商起约束作用。供应商应主动上网查询。采购代理机构不承担供应商未及时关注相关信息引发的相关责任。

8.3 任何人或任何组织向供应商提供的任何书面或口头资料，未经采购代理机构在网上发布或书面通知，均作无效处理，不得作为磋商文件的组成部分。采购代理机构对供应商由此而做出的推论、理解和结论概不负责。

8.4 对于没有提出询问又参与了本项目磋商的供应商将被视为完全认同本磋商文件（含更正公告的内容）。

## 9. 磋商范围及响应文件中标准和计量单位的使用

9.1 项目有分包的，供应商可参与其中某一个或多个分包的磋商，成交包数详见供应商须知前附表中规定。

9.2 无论磋商文件中是否要求，供应商所投货物及伴随的服务和工程均应符合国家强制性标准。

9.3 供应商与采购代理机构之间与磋商有关的所有往来通知、函件和响应文件均用中文表述。供应商随响应文件提供的证明文件和资料可以为其它语言，但必须附中文译文。翻译的中文资料与外文资料如果出现差异时，以中文为准。

9.4 除磋商文件中有特殊要求外，响应文件中所使用的计量单位，应采用中华人民共和国法定计量单位。

## 10. 响应文件构成

10.1 供应商应完整地按磋商文件提供的响应文件格式及要求编写响应文件，具体内容详见第六章响应文件格式的相关内容。

10.2 上述文件应按照磋商文件规定的格式填写、签署和盖章。

## 11. 证明标的的合格性和符合磋商文件规定的技术文件

11.1 供应商应提交磋商文件要求的证明文件，证明其响应内容符合磋商文件规定。该证明文件是响应文件的一部分。

11.2 前款所述的证明文件，可以是文字资料、图纸和数据。

11.3 本条所指证明文件不包括对磋商文件相关部分的文字、图标的复制。

11.4 供应商应注意采购人在采购需求中提供的工艺、材料和设备的参考品牌型号或分类号仅起说明作用，并没有任何限制性。供应商在响应文件中可以选用替代品牌型号或分类号，但这些替代要实质上相当于技术规格的要求，是否满足要求，由磋商小组来评判。

11.5 为保证公平公正，除非磋商文件另有规定或说明，供应商对同一项目磋商时，不得同时提供备选磋商方案。

## 12. 报价

12.1 供应商的报价应当包括满足本次磋商全部采购需求所应提供的货物，以及伴随的服务和工程。所有内容均应以人民币报价，供应商的磋商报价应遵守《中华人民共和国价格法》。

12.2 供应商应在分项报价表上标明所投货物及相关服务的价格（如适用）和总价，未标明的视同包含在磋商报价中。

12.3 除非磋商文件另有规定或经采购人同意支付的，最后报价均不得高于磋商文件（公告）列明的项目预算或者分项、分包最高限价，否则其响应文件将被认定为**响应无效**。

12.4 报价在合同履行过程中是固定不变的，不得以任何理由予以变更。任何包含价格调整要求的磋商，其响应文件将被认定为**响应无效**。

12.5 采购人不接受具有附加条件的报价。

## 13. 磋商保证金（如有）

13.1 供应商应提交供应商须知前附表中规定的磋商保证金，并作为其响应文

件的一部分。供应商未按规定提交磋商保证金的，其响应文件将被认定为**响应无效**。

### 13.2 供应商请注意：

(1) 前次采购失败的，采购代理机构将退还供应商的磋商保证金。

(2) 采购代理机构磋商保证金缴纳账号采用动态虚拟账号（分包项目每一个包别对应一个账号），项目采购失败后，磋商保证金缴纳账号将会发生变化，请供应商参与后续采购时，注意勿将磋商保证金错交至其他项目虚拟账号或前次公告账号。

(3) 凡转账到其他项目虚拟账号或本项目前次公告账号的，其响应文件将被认定为**响应无效**。

13.3 磋商保证金缴纳人名称与供应商名称应当一致。除非磋商文件另有规定，分公司或子公司代缴磋商保证金，视同名称不一致。磋商保证金缴纳人名称与供应商名称不一致的，其响应文件将被认定为**响应无效**。

13.4 联合体参加磋商的，可以由联合体中的一方或者共同提交磋商保证金。以一方名义提交磋商保证金的，对联合体各方均具有约束力。

13.5 采购代理机构将在成交通知书发出后五个工作日内退还未成交供应商的磋商保证金，在采购合同签订后五个工作日内退还成交供应商的磋商保证金。

13.6 因供应商自身原因导致无法及时退还的，采购人或采购代理机构将不承担相应责任。

### 13.7 有下列情形之一的，磋商保证金不予退还：

(1) 供应商在响应文件中提供虚假材料的；

(2) 除因不可抗力或磋商文件认可的情形以外，成交供应商不与采购人签订合同的；

(3) 供应商与采购人、其他供应商或者采购代理机构恶意串通的；

(4) 供应商在提交响应文件截止时间后撤回响应文件的；

(5) 供应商须知前附表中规定的其他不予退还磋商保证金的情形。

## 14. 磋商有效期

14.1 磋商有效期为从响应文件提交截止之日算起的日历天数，磋商有效期详见供应商须知前附表。

14.2 在磋商有效期内，供应商的磋商保持有效，供应商不得要求撤销或修改其响应文件。磋商有效期不满足要求的响应，其响应文件将被认定为**响应无效**。

14.3 为保证有充分时间签订合同，采购人或采购代理机构可根据实际情况，在原磋商有效期截止之前，要求供应商延长磋商有效期。接受该要求的供应商将不会被要求和允许修正其响应文件。供应商可以拒绝延长磋商有效期的要求，且不承担任何责任。上述要求和答复都应以书面形式提交。

## 15. 响应文件的制作

15.1 本项目要求提供的响应文件要求详见供应商须知前附表。响应文件的制作应满足以下规定：

(1) 加密的电子响应文件由供应商使用安招采平台提供的“投标文件制作工具”制作生成。“投标文件制作工具”可以通过安招采平台下载。供应商应当在互网络通畅状态下启用最新版投标文件制作工具制作响应文件。

(2) 未加密的电子响应文件和纸质响应文件，具体要求详见供应商须知前附表。

(3) 在第六章“响应文件格式”中要求加盖供应商公章处，加密的电子响应文件应加盖供应商电子签章或公章；联合体参加磋商的，除联合协议及磋商文件规定须联合体各成员单位各自盖章的证明材料外，响应文件由联合体牵头人按上述规定加盖联合体牵头人单位电子签章或公章。

(4) 响应文件制作完成后，采用数字证书加密的，加密时响应文件的所有内容均只能使用同一把数字证书进行加密，否则引起的解密失败责任由供应商自行承担。

15.2 因供应商自身原因导致加密的电子响应文件解密失败或无法导入的，视为供应商撤销响应文件，供应商自行承担所有后果。

15.3 磋商现场提交的其他材料要求详见供应商须知前附表。

## 16. 响应文件提交截止时间

16.1 供应商应在供应商须知前附表中规定的响应文件提交截止时间前提交响应文件。

16.2 采购人和采购代理机构延迟响应文件提交截止时间的，采购人、采购代理机构和供应商受响应文件提交截止时间制约的所有权利和义务均应延长至新的

截止时间。

### 17. 响应文件的提交、修改与撤回

17.1 供应商应当在供应商须知前附表中规定的响应文件提交截止时间前，将加密的电子响应文件在安招采平台上传，同时按供应商须知前附表的要求提供未加密的电子响应文件。

17.2 供应商应当在响应文件提交截止时间前完成响应文件的传输提交，并可以补充、修改或者撤回响应文件。响应文件提交截止时间前未完成响应文件传输的，视为撤回响应文件。未按规定加密或响应文件提交截止时间后送达的响应文件，代理机构（电子交易系统）应当拒收。

17.3 供应商应在供应商须知前附表规定的解密时间前（以安招采平台解密倒计时为准）对本单位的响应文件进行解密，采购代理机构工作人员在监督下解密所有响应文件。

17.4 在响应文件提交截止时间之后，供应商不得对其响应文件做任何修改。但属于磋商小组在评审中发现的计算错误并进行核实的修改、按照磋商文件的变动情况和磋商小组的要求重新提交响应文件的，不在此列。

### 18. 磋商小组

18.1 本项目将依法组建磋商小组，磋商小组成员由3人以上（含）单数组成，磋商小组及其成员应当依照有关规定履行相关职责和义务。

18.2 磋商小组依法对响应文件进行评审，并根据磋商文件规定的程序、评定成交的标准等事项与实质性响应磋商文件要求的供应商进行磋商。

18.3 磋商小组应当从质量和服务均能满足磋商文件实质性响应要求的供应商中，按照评审办法和标准推荐成交候选供应商，并编写评审报告。

### 19. 响应文件的评审与磋商

19.1 采购人和采购代理机构将在供应商须知前附表规定的时间和地点组织磋商。

19.2 磋商采用供应商须知前附表规定的方法评审。

综合评分法，是指响应文件满足磋商文件全部实质性要求且按评审因素的量化指标评审得分最高的供应商为成交候选供应商的评审方法。

19.3 磋商小组将按照磋商文件规定的评审方法和标准对供应商独立进行评

审。评审程序如下：

19.3.1 **初审**。磋商小组对供应商必须满足和实质性响应的内容进行评审，供应商未实质性响应磋商文件要求导致响应无效的，磋商小组将以书面询标的方式告知有关供应商。

供应商存在不良信用记录的，其响应文件将被认定为**响应无效**。

19.3.1.1 不良信用记录是指：①被人民法院列入失信被执行人的；②被税务部门列入重大税收违法失信主体的；③被政府采购监管部门列入政府采购严重违法失信行为记录名单的；④被市场监督管理部门列入严重违法失信企业名单的。

以联合体形式参加框架采购的，联合体任何成员存在以上不良信用记录的，联合体响应将被认定为**响应无效**。

19.3.1.2 信用信息查询渠道：信用信息查询渠道：失信被执行人查询渠道为“信用中国”网站（www.creditchina.gov.cn），重大税收违法失信主体查询渠道为“信用中国”网站（www.creditchina.gov.cn），政府采购严重违法失信行为记录名单查询渠道为中国政府采购网（www.ccgp.gov.cn）；严重违法失信企业名单查询渠道为国家企业信用信息公示系统网（www.gsxt.gov.cn）。

19.3.1.3 信用信息记录方式：本项目在进行评审资格审查时，采购人或采购代理机构工作人员将查询结果网页下载并与其他采购过程资料一并保存。网页内容应包括查询网址、查询时间、查询内容及结果。供应商不良信用记录以采购人或采购代理机构查询结果为准。

在采购文件规定的查询时间之外，网站信息发生的任何变更均不作为审查依据。

供应商自行提供的与网站信息不一致的其他证明材料亦不作为资格审查依据。

19.3.2 **磋商**。初审合格后，磋商小组将按响应文件提交顺序集中与单一供应商分别进行磋商，并给予所有参加磋商的供应商平等的磋商机会。

19.3.3 **报价**。磋商结束后，磋商小组应当要求所有实质性响应的供应商在规定时间内提交最后报价。

19.3.4 **综合评分**。磋商小组只对通过初审，实质上响应磋商文件要求的响应文件进行综合评分。经磋商确定最终采购需求和提交最后报价的供应商后，由磋商小组采用综合评分法对提交最后报价的供应商的响应文件和最后报价进行综合

评分。

#### 19.4 相关说明。

19.4.1 为保证磋商活动顺利进行，供应商可派相关技术人员进行网上或现场答疑；因授权代表联系不上、没有及时登录系统等情形而无法进行答疑的，供应商自行承担相关风险。

19.4.2 磋商小组根据与供应商磋商情况可能实质性变动磋商文件的内容，包括采购需求中的技术、服务要求以及合同草案条款。磋商文件有实质性变动的，经采购人代表确认作为磋商文件的有效组成部分，磋商小组将以书面形式通知所有参加磋商的供应商。

19.4.3 磋商过程中，磋商小组发现供应商的报价或者某些分项报价明显低于其他通过初审的供应商的报价的，有可能影响产品质量和不能诚信履约的，应当要求其在合理的时间内提供书面文件予以解释说明，必要时提交相关证明材料；供应商不能证明其报价合理性的，其响应文件将被认定为**响应无效**。

19.4.4 无论何种原因，即使供应商磋商时携带了证书材料的原件，但响应文件中未提供与之内容完全一致的扫描件的，磋商小组可以视同其未提供。

19.4.5 磋商小组决定响应文件的响应性及符合性只根据响应文件本身的内容，而不寻求其他外部证据。

19.5 供应商授权代表对磋商过程有疑义，以及认为采购人、采购代理机构相关工作人员有需要回避的情形的，应当场提出询问或者回避申请，并说明理由。

## 20. 磋商异常及处理

### 20.1 终止磋商

出现下列情况之一时，采购人和采购代理机构有权宣布终止磋商采购，并将理由通知所有供应商：

- (1) 有效供应商数量不足 3 家的；
- (2) 出现影响采购公正的违法、违规行为的；
- (3) 因重大变故，采购任务取消的；
- (4) 其他情形。

## 21. 响应文件的澄清、说明或更正

21.1 磋商小组将对响应文件的有效性、完整性和响应程度进行审查，审查时

可以要求供应商对响应文件中含义不明确、同类问题表述不一致或者有明显文字和计算错误的内容等作出必要的澄清、说明或者更正。供应商的澄清、说明或者更正不得超出响应文件的范围或者改变响应文件的实质性内容。对不同文字文本响应文件的解释发生异议的，以中文文本为准。

21.2 磋商小组要求供应商澄清、说明或者更正响应文件应当以书面形式（询标）作出。供应商的澄清、说明或者更正应当由法定代表人或其授权代表签字或者加盖公章。

如有询标，授权代表（或法定代表人）可通过远程登录的方式接受网上询标，也可凭本人有效身份证明参加询标。因授权代表联系不上、没有及时登录系统等情形而无法接受磋商小组询标的，供应商自行承担相关风险。

21.3 响应文件报价或磋商过程中的报价出现不一致的，按照下列规定修正：

（1）响应文件中报价表内容与分项报价明细表中相应内容不一致的，以报价表为准；

（2）大写金额和小写金额不一致的，以大写金额为准；

（3）单价金额小数点或者百分比有明显错位的，以报价表的总价为准，并修改单价；

（4）总价金额与按单价汇总金额不一致的，以单价金额计算结果为准。

同时出现两种以上不一致的，按照前款规定的顺序修正。修正后的报价按照第 21.1、21.2 条的规定经供应商确认后产生约束力，供应商不确认的，其响应将被认定为**响应无效**。

## 22. 最后报价

22.1 磋商并不限定只进行二轮报价，如果磋商小组认为有必要，可以要求供应商进行多轮报价。

22.2 在磋商内容不做实质性变更或重大调整的前提下，供应商下轮报价不得高于上一轮报价，否则视为该供应商放弃磋商的权利，该供应商不参与后续磋商、评审，不参与成交候选供应商推荐。

22.3 最后报价的格式详见“第六章 响应文件格式”。供应商在接到报价通知后依据磋商情况填写，最后报价必须按照磋商文件规定的格式填写完整内容，并在规定时间内上传，否则视为该供应商放弃磋商的权利，该供应商不参与后续磋商。

商、评审，不参与成交候选供应商推荐。

22.4 最后报价是供应商响应文件的有效组成部分，最后报价也是签订合同的依据。

### **23. 成交候选供应商的推荐原则及标准**

23.1 磋商小组依据本项目磋商文件所约定的评审方法和标准，按照有效供应商综合总得分由高到低依次推荐成交候选供应商。

综合总得分出现两家或两家以上相同者，按最后报价由低到高排序推荐成交候选供应商；综合总得分且最后报价均相同的，由磋商小组按照技术指标优劣顺序推荐成交候选供应商。

### **24. 确定成交候选供应商和成交供应商**

24.1 磋商小组根据综合评分的结果和供应商须知前附表中规定确定成交候选供应商，并标明排列顺序。排名第一的成交候选供应商经采购人或采购人授权的磋商小组确定为成交供应商后，由采购代理机构在指定媒体上予以公告。

### **25. 编写评审报告**

25.1 评审报告是根据全体磋商小组成员签字的原始评审记录和评审结果编写的报告，评审报告由磋商小组全体成员签字。对评审结论持有异议的磋商小组成员可以书面方式阐述其不同意见和理由。磋商小组成员拒绝在评审报告上签字且不陈述其不同意见和理由的，视为同意评审结论。

### **26. 保密要求**

26.1 评审将在严格保密的情况下进行。

26.2 有关人员应当遵守评审工作纪律，不得泄露评审文件、评审情况和评审中获悉的国家秘密、商业秘密。

### **27. 成交结果公告**

27.1 为体现“公开、公平、公正”的原则，磋商结束后，采购代理机构将在磋商公告发布的同一媒介上发布成交结果公告。

27.2 成交结果公告内容应当包括采购人及其委托的采购代理机构的名称、地址、联系方式，项目名称和项目编号，成交供应商名称、地址和成交金额，成交结果公告期限以及供应商须知前附表中约定进行公告的内容。

### **28. 成交通知书**

28.1 采购代理机构发布成交结果公告的同时向成交供应商发出成交通知书。

28.2 成交通知书对采购人和成交供应商具有同等法律效力。成交通知书发出以后，采购人改变成交结果或者成交供应商放弃成交资格，应当承担相应的法律责任。

28.3 成交通知书是合同的组成部分。

### **29. 告知磋商结果**

29.1 采购代理机构对未成交的供应商不做未成交原因的解释。

### **30. 履约保证金**

30.1 成交供应商应按照供应商须知前附表规定缴纳履约保证金。

30.2 如果成交供应商没有按照上述履约保证金的规定执行，将视为放弃成交资格。在此情况下，采购人可确定下一成交候选供应商为成交供应商，也可以重新开展采购活动。

### **31. 采购代理服务费**

31.1 本项目采购代理服务费的收取按供应商须知前附表的规定执行。

### **32. 签订合同**

32.1 采购人与成交供应商应当自发出成交通知书之日起 30 日内签订合同。

32.2 磋商文件、成交供应商的响应文件及其澄清文件等，均为签订合同的依据。

32.3 成交供应商拒绝与采购人签订合同的，采购人可以按照评审报告推荐的成交候选供应商名单排序，确定下一成交候选供应商为成交供应商，也可以重新开展采购活动。成交供应商拒绝签订采购合同的不得参加对该项目重新开展的采购活动。

### **33. 廉洁自律规定**

33.1 采购代理机构工作人员不得以不正当手段获取采购代理业务，不得与采购人、供应商恶意串通。

33.2 采购代理机构工作人员不得接受采购人或者供应商组织的宴请、旅游、娱乐，不得收受礼品、现金、有价证券等，不得向采购人或者供应商报销应当由个人承担的费用。

### **34. 质疑的提出与接收**

34.1 供应商认为磋商文件、采购过程、成交结果使自己的权益受到损害的，可以在质疑期内向采购人或其委托的采购代理机构提出质疑。

34.2 质疑供应商应按本须知 34.4 的要求，在供应商须知前附表规定的质疑期内以书面形式提出质疑，超出质疑期提交的质疑将被拒绝。针对同一采购程序环节的质疑应一次性提出。

超出质疑期的、重复提出的、分次提出的或内容、形式不符合本文件规定的，质疑供应商将依法承担不利后果。

34.3 采购代理机构质疑函接收部门、联系电话和通讯地址，见供应商须知前附表。

#### 34.4 提出质疑的要求

34.4.1 质疑应以书面形式实名提出，书面质疑材料应当包括以下内容：

- (1) 质疑人的名称、地址、有效联系方式；
- (2) 项目名称、项目编号、包别号（如有）；
- (3) 被质疑人名称；
- (4) 具体的质疑事项、基本事实及必要的证明材料；
- (5) 明确的请求及主张；
- (6) 提起质疑的日期。

34.4.2 质疑人为法人或者其他组织的，应当由法定代表人或其委托代理人（需有委托授权书）签字并加盖公章。

34.4.3 质疑人需要修改、补充质疑材料的，应当在质疑期内提交修改或补充材料。

#### 34.5 质疑不予受理的情形

质疑存在以下情形之一的，不予受理：

- (1) 提起质疑的主体不是参与本次采购项目活动的供应商；
- (2) 提起质疑的时间超过规定时限的；
- (3) 质疑材料不完整的；
- (4) 质疑事项含有主观猜测等内容且未提供有效线索、难以查证的；
- (5) 对其他供应商的响应文件详细内容质疑，无法提供合法来源渠道的；
- (6) 质疑事项已进入投诉处理、行政复议或行政诉讼程序的。

34.6 经审查符合质疑条件的，自收到质疑之日起即为受理。鼎信数智技术集团股份有限公司将在质疑受理后 7 个工作日内作出答复或相关处理决定（需要检验、检测、鉴定、专家评审的，所需时间不计算在内），并以书面形式通知质疑人，答复的内容不得涉及商业秘密。

34.7 质疑人在答复期满前撤回质疑的，应由法定代表人或授权代表人签字确认，鼎信数智技术集团股份有限公司即终止质疑处理程序。质疑人不得以同一理由再次提出质疑。

34.8 质疑人有下列情形之一的，属于虚假、恶意质疑，鼎信数智技术集团股份有限公司将报采购人予以处理。

（1）一年内三次以上质疑均查无实据的；

（2）捏造事实恶意诬陷他人、有意提供虚假质疑材料的或者通过非法手段获取材料的。

### **35. 需要补充的其他内容**

需要补充的其他内容，见供应商须知前附表。

## 第三章 采购需求

### 前注：

1. 本说明中提出的技术方案仅为参考，如无明确限制，供应商可以进行优化，提供满足用户实际需要的更优（或者性能实质上不低于的）技术方案，且此方案须经磋商小组评审认可。

2. 为有助于供应商选择供货产品，如供货要求中提供了推荐品牌（或型号）、参考品牌（或型号）等，上述品牌（或型号）仅供参考，并无限制性，供应商可以选择性能不低于推荐（或参考）的品牌（或型号）的其他品牌产品；采用其他品牌（或型号）的应在响应文件《技术条款偏差表》中注明并提供有关技术性能指标证明资料等供磋商小组评审，未在《技术条款偏差表》中注明且未提供有关技术性能指标证明资料，或经磋商小组评审未通过的，成交后只能从采购人推荐（或参考）品牌中进行选择，合同价格不予调整。

### 一、采购需求前附表

| 序号 | 条款名称    | 内容、说明与要求                            |
|----|---------|-------------------------------------|
| 1  | 付款方式    | 全部货物供货及安装完毕验收合格后且双方办理结算确认后支付全部款项。   |
| 2  | 供货及安装地点 | 合肥市，采购人指定地点                         |
| 3  | 供货期限    | 签订合同后 35 个日历日内完成交货、安装、调试、验收合格并交付使用。 |

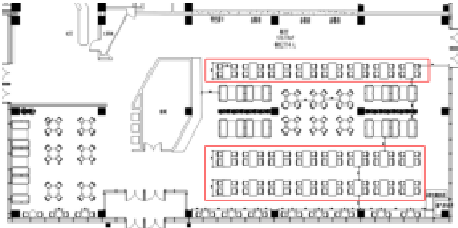


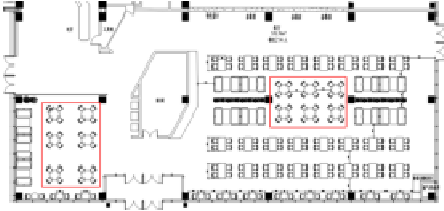


|   |        |   |
|---|--------|---|
| 4 | 免费保修期  | 自验收合格之日起五年（范围包括所有货物及服务）。<br>注：供应商可自报更长的免费保修期。   |
| 5 | 售后服务要求 | 成交供应商应在接到报修通知 1 小时内响应，3 小时内派有经验的技术人员到达现场，3 小时之内排除故障；需要更换货物、配件或易损易耗件的应在 1 个工作日之内修复（从提出现场服务要求开始算起），1 个工作日内不能修复的须及时提供备用货物。免费保修期内更换后的零部件免费保修期从更换之日起重新计算不少于 5 年。 |

## 二、货物需求

### （一）货物需求说明

| 需求内容类别 | 标识符号 | 响应要求            |
|--------|------|-----------------|
| 一般指标要求 | 无    | 按评分办法中的评分标准进行评审 |

## (二) 货物需求清单

| 位置 | 区域   | 序号 | 产品图片   | 产品名称 | 产品尺寸<br>(L*W*H) | 产品说明   | 数量 | 单位 |
|----|--|----|--|------|-----------------|--|----|----|
| 餐厅 |   | 1  |    | 长餐桌  | 1400*800*750    | 台面采用多层实木板贴白蜡木木皮生产；<br>桌脚选用优质白蜡木实木制作，表面经多次打磨环保油漆覆盖  | 24 | 张  |
|    |  | 2  |    | 餐椅   | 标准              | 主体框架选用红橡木实木制作，采用出榫开槽实结构，粘合全部进口 AB 铁胶，表面经多次打磨环保油漆覆盖 | 96 | 把  |
|    |  | 3  |    | 方餐桌  | 800*800*750     | 台面采用多层实木板贴白蜡木木皮生产；<br>桌脚选用优质白蜡木实木制作，表面经多次打磨环保油漆覆盖  | 12 | 张  |
|    |  | 4  |  | 餐椅   | 标准              | 主体框架选用红橡木实木制作，采用出榫开槽实结构，粘合全部进口 AB 铁胶，表面经多次打磨环保油漆覆盖 | 48 | 把  |

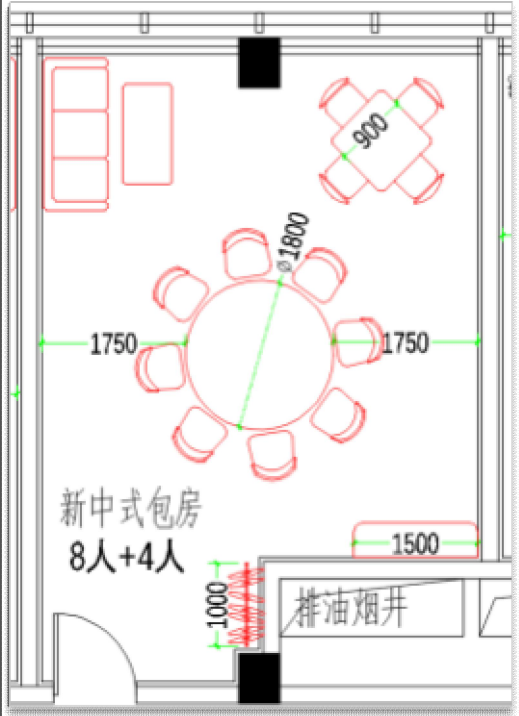





|  |  |     |               |  |    |   |
|--|--|-----|---------------|--|----|---|
|   |    | 沙发  | 1300*600*950  | 材质：软包高密度海绵外扣耐磨西皮或布艺；实木脚架                           | 22 | 件 |
|  |    | 长餐桌 | 1400*800*750  | 台面采用多层实木板贴白蜡木木皮生产；桌脚选用优质白蜡木实木制作，表面经多次打磨环保油漆覆盖      | 11 | 张 |
|  |    | 花槽  | 1300*430*1050 | 框架采用优质多层实木板贴防火板；接触地面部分为钢制黑色底座。                     | 8  | 件 |
|  |   | 圆餐桌 | 700*750       | 台面采用多层实木板贴白蜡木木皮生产；桌脚选用优质白蜡木实木制作，表面经多次打磨环保油漆覆盖      | 11 | 张 |
|  |  | 餐椅  | 标准            | 主体框架选用红橡木实木制作，采用出榫开槽实结构，粘合全部进口 AB 铁胶，表面经多次打磨环保油漆覆盖 | 22 | 把 |

|               |  |    |   |     |              |   |    | 餐厅合计 |  |
|---------------|--|----|---|-----|--------------|---|----|------|--|
| 传统<br>包房<br>1 |  | 10 |   | 餐桌  | 直径 2000*760  | 1、电动遥控转盘；<br>2、主体框架：实木；<br>3、桌面：实木多层板边缘贴木皮平铺优质人造大理石；<br>4、转盘、花板：实木多层板贴黑胡桃木皮做深咖色开放漆；<br>5、下桶：实木多层板做古铜色实色封闭漆配灯带；<br>6、油漆：采用环保水性底、面漆涂饰，五底三面工艺。 | 1  | 张    |  |
|               |  | 11 |   | 餐椅  | 常规           | 1、软包：优质西皮面料；<br>2、海绵：采用优质高弹阻燃海绵，无刺激性气味，反复坐压，不变形、不塌陷，防火性能优，阻燃性能良好。<br>3、椅脚：铁艺梯形黑色烤漆配铜色五金套；   | 14 | 把    |  |
|               |  | 12 |  | 餐边柜 | 1500*420*900 | 1、基材：优质环保中密度纤维板。<br>3、水性漆：采用环保水性底、面漆涂饰，五底三面工艺。<br>4、配件：优质五金配件。  | 1  | 组    |  |



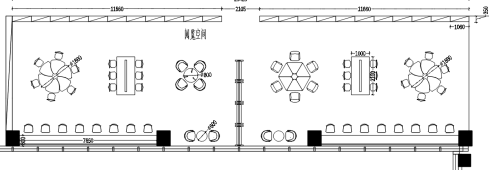

|  |  |    |  |     |                         |  |   |   |
|--|--|----|--|-----|-------------------------|--|---|---|
|  |  | 13 |    | 沙发  | 三人位                     | <p>1、面料：采用优质西皮。</p> <p>2、海绵：采用高密度定型海绵，反复坐压，不变形、不塌陷，防火性能优，阻燃性能良好。</p> <p>3、实木框架。</p>  | 1 | 组 |
|  |  | 14 |  | 茶几  | 大圆几 Φ900/<br>圆几Φ500*540 | <p>1、脚架：圆型拉丝古铜色五金；</p> <p>2、面：实木多层板边缘贴黑胡桃山纹木皮平铺优质人造大理石；</p> <p>3、水性漆：采用环保水性底、面漆涂饰，五底三面工艺。</p> <p>4、配件：优质五金配件。</p>                | 1 | 张 |
|  |  | 15 |    | 餐边桌 | 900*900*760             | <p>1、贴面：优质木皮贴面，经过防虫防腐处理，耐磨性好，纹理清晰自然，色泽一致，实木封边。</p> <p>2、基材：优质环保中密度纤维板。</p> <p>3、水性漆：采用环保水性底、面漆涂饰，五底三面工艺。</p> <p>4、配件：优质五金配件。</p> | 1 | 张 |
|  |  | 16 |  | 挂衣架 | 1200*350*1500           | <p>1、实木</p> <p>2、水性漆：采用环保水性底、面漆涂饰，五底三面工艺。</p> <p>3、配件：优质五金配件。</p> <p>4、含不少于 10 个实木西服衣撑。</p>                                      | 1 | 组 |

|               |   |    |   |     |             |   |    |   |
|---------------|---|----|---|-----|-------------|---|----|---|
| 传统<br>包房<br>2 |  <p>传统用餐包房<br/>14人+4人</p> | 17 |   | 餐桌  | 直径 2600*760 | <ol style="list-style-type: none"> <li>1、电动遥控转盘；</li> <li>2、主体框架：实木；</li> <li>3、桌面：实木多层板边缘贴木皮平铺优质人造大理石；</li> <li>4、转盘：岩板；</li> <li>5、花板：实木多层板贴不锈钢水波纹并下沉 3MM；</li> <li>5、下桶：做星空灰油漆，围板镶嵌枪灰色五金装饰条；</li> <li>6、油漆：采用环保水性底、面漆涂饰，五底三面工艺。</li> </ol> | 1  | 张 |
|               |   | 18 |   | 餐椅  | 标准          | <ol style="list-style-type: none"> <li>1、软包：优质西皮面料；</li> <li>2、海绵：采用优质高弹阻燃海绵，无刺激性气味，反复坐压，不变形、不塌陷，防火性能优，阻燃性能良好。</li> <li>3、椅脚：铁艺梯形黑色烤漆配铜色五金套；</li> </ol>   | 18 | 把 |
|               |   | 19 |  | 餐边桌 | 900*900*760 | <ol style="list-style-type: none"> <li>1、贴面：优质木皮贴面，经过防虫防腐处理，耐磨性好，纹理清晰自然，色泽一致，实木封边。</li> <li>2、基材：优质环保中密度纤维板。</li> <li>3、水性漆：采用环保水性底、面漆涂饰，五底三面工艺。</li> <li>4、配件：优质五金配件。</li> </ol>   | 1  | 张 |

|       |  |    |   |      |               |  |    |   |
|-------|--|----|---|------|---------------|--|----|---|
|       |  | 20 |   | 餐边柜  | 1500*420*900  | 1、基材：优质环保中密度纤维板。<br>3、水性漆：采用环保水性底、面漆涂饰，五底三面工艺。<br>4、配件：优质五金配件。                             | 1  | 组 |
|       |  | 21 |   | 挂衣架  | 1200*350*1500 | 1、实木<br>2、水性漆：采用环保水性底、面漆涂饰，五底三面工艺。<br>3、配件：优质五金配件。<br>4、含不少于 10 个实木西服衣撑。                   | 1  | 组 |
| 新中式包房 |  | 22 |   | 电动餐桌 | 直径 1800*760   | 1、主体框架：赛鞋木豆；<br>2、油漆：采用环保水性底、面漆涂饰，五底三面工艺。<br>3、配件：纯铜五金、金属饰品。<br>备注：大理石电动转盘                 | 1  | 张 |
|       |  | 23 |  | 餐椅   | 标准            | 1、面料：采用优质西皮。<br>2、海绵：采用高密度定型海绵，反复坐压，不变形、不塌陷，防火性能优，阻燃性能良好。<br>3、框架：赛鞋木豆；<br>4、配件：纯铜五金、金属饰品。 | 12 | 把 |

|  |    |   |     |              |  |   |   |
|--|----|---|-----|--------------|--|---|---|
|  | 24 |     | 沙发  | 三人位          | 1、面料：采用优质西皮。<br>2、海绵：采用高密度定型海绵，反复坐压，不变形、不塌陷，防火性能优，阻燃性能良好。<br>3、框架：赛鞋木豆；<br>4、配件：纯铜五金、金属饰品。 | 1 | 组 |
|  | 25 |     | 茶几  | 1400*750*450 | 1、主体框架：赛鞋木豆；<br>2、油漆：采用环保水性底、面漆涂饰，五底三面工艺。<br>3、配件：纯铜五金、金属饰品。                               | 1 | 张 |
|  | 26 |     | 餐边柜 | 1550*420*875 | 1、主体框架：赛鞋木豆；<br>2、油漆：采用环保水性底、面漆涂饰，五底三面工艺。<br>3、配件：纯铜五金、金属饰品。                               | 1 | 组 |
|  | 27 |    | 餐边桌 | 900*900*760  | 1、主体框架：赛鞋木豆；<br>2、油漆：采用环保水性底、面漆涂饰，五底三面工艺。<br>3、配件：纯铜五金、金属饰品。                               | 1 | 张 |
|  | 28 |  | 挂衣架 | 880*350*1760 | 1、主体框架：赛鞋木豆；<br>2、油漆：采用环保水性底、面漆涂饰，五底三面工艺。<br>3、配件：纯铜五金、金属饰品。<br>4、含不少于 10 个实木西服衣撑。         | 1 | 组 |

|        |   |    |   |     |              |   |    |   |
|--------|---|----|---|-----|--------------|---|----|---|
| 新中式大包房 |  | 29 |   | 餐桌  | 直径 2400*760  | <ol style="list-style-type: none"> <li>1、电动遥控转盘；</li> <li>2、主体框架：实木；</li> <li>3、桌面：实木多层板边缘贴木皮平铺优质人造大理石；</li> <li>4、转盘、花板：实木多层板贴黑胡桃木皮做深咖色开放漆；</li> <li>5、下桶：实木多层板做古铜色实色封闭漆配灯带；</li> <li>6、油漆：采用环保水性底、面漆涂饰，五底三面工艺。</li> </ol> | 2  | 张 |
|        |   | 30 |   | 餐椅  | 标准           | <ol style="list-style-type: none"> <li>1、软包：优质西皮面料；</li> <li>2、海绵：采用优质高弹阻燃海绵，无刺激性气味，反复坐压，不变形、不塌陷，防火性能优，阻燃性能良好。</li> <li>3、椅脚：铁艺梯形黑色烤漆配铜色五金套；</li> </ol>   | 32 | 把 |
|        |   | 31 |  | 餐边柜 | 1500*400*850 | <ol style="list-style-type: none"> <li>1、基材：优质环保中密度纤维板。</li> <li>2、水性漆：采用环保水性底、面漆涂饰，五底三面工艺。</li> <li>3、配件：优质五金配件。</li> </ol>  | 2  | 组 |

|   |  |    |   |         |               |   |   |   |
|---|--|----|---|---------|---------------|---|---|---|
|   |  | 32 |   | 餐边桌     | 900*900*760   | <p>1、贴面：优质木皮贴面，经过防虫防腐处理，耐磨性好，纹理清晰自然，色泽一致，实木封边。</p> <p>2、基材：优质环保中密度纤维板。</p> <p>3、水性漆：采用环保水性底、面漆涂饰，五底三面工艺。</p> <p>4、配件：优质五金配件。</p>  | 2 | 张 |
|   |  | 33 |  | 挂衣架     | 1200*350*1500 | <p>1、实木</p> <p>2、水性漆：采用环保水性底、面漆涂饰，五底三面工艺。</p> <p>3、配件：优质五金配件。</p> <p>4、含不少于 10 个实木西服衣撑。</p>   | 2 | 组 |
| <p style="color: red; font-size: 24px; text-align: center;">阅览<br/>空间</p> |  | 1  |  | 组合阅览桌 1 | 直径 1880*750   | <p>1、贴面：采用优质三聚氰胺贴面，具有宜清洗、防划痕，承重力强，尺寸稳定性好。</p> <p>2、基材：采用优质刨花板，绿色环保产品，甲醛释放量符合国标 E1 级标准。</p> <p>3、封边：采用与板材颜色、纹理配套的优质封边条封边，可迁移元素可溶性重金属均检测合格。</p> <p>4、胶粘剂：采用优质胶粘剂。</p> <p>5、配件：优质品牌五金配件。</p> | 2 | 组 |

|  |  |   |   |         |              |   |    |   |
|--|--|---|---|---------|--------------|---|----|---|
|  |  | 2 |     | 组合阅览桌 2 | 直径 1770*750  | <p>1、贴面：采用优质三聚氰胺贴面，具有宜清洗、防划痕，承重力强，尺寸稳定性好。</p> <p>2、基材：采用优质刨花板，绿色环保产品，甲醛释放量符合国标 E1 级标准。</p> <p>3、封边：采用与板材颜色、纹理配套的优质封边条封边，可迁移元素可溶性重金属均检测合格。</p> <p>4、胶粘剂：采用优质胶粘剂。</p> <p>5、配件：优质品牌五金配件。</p> | 1  | 组 |
|  |  | 3 |     | 阅览桌     | 2100*900*750 | <p>1、贴面：采用优质三聚氰胺贴面，具有宜清洗、防划痕，承重力强，尺寸稳定性好。</p> <p>2、基材：采用优质刨花板，绿色环保产品，甲醛释放量符合国标 E1 级标准。</p> <p>3、封边：采用与板材颜色、纹理配套的优质封边条封边，可迁移元素可溶性重金属均检测合格。</p> <p>4、胶粘剂：采用优质胶粘剂。</p> <p>5、配件：优质品牌五金配件。</p> | 2  | 张 |
|  |  | 4 |  | 阅览椅     | 常规           | <p>1、椅座和椅面 PP 塑料材质；</p> <p>2、钢制脚架。</p>  | 30 | 把 |

|  |   |     |  |            |  |  |    |   |
|--|---|-----|--|------------|--|--|----|---|
|  |   | 5   |  | 吧台         | 1920*500*1000  | 1、桌面：采用实木多层板基材贴木皮。<br>2、水性漆：采用环保水性底、面漆涂饰，五底三面工艺。<br>3、脚架：钢制脚架。         | 8  | 组 |
|  |   | 6   |  | 吧椅         | 常规   | 1、面料：优质布艺<br>2、海绵：采用高密度定型海绵，反复坐压，不变形、不塌陷，防火性能优，阻燃性能良好。<br>3、脚架：优质钢制脚架。 | 16 | 把 |
|  |   | 7   |  | 休闲桌        | 直径 800*750   | 1、基材：中密度纤维板<br>2、水性漆：采用环保水性底、面漆涂饰，五底三面工艺。<br>3、配件：优质五金配件。              | 1  | 张 |
|  | 8 | 休闲桌 |  | 直径 600*750 | 2  |  | 张  |   |
|  | 9 | 休闲椅 |  | 标准         | 1、面料：优质布艺<br>2、海绵：采用高密度定型海绵，反复坐压，不变形、不塌陷，防火性能优，阻燃性能良好。<br>3、脚架：优质钢制脚架。 | 8  | 把  |   |

|     |  |    |  |     |               |  |    |   |
|-----|--|----|--|-----|---------------|--|----|---|
|     |  | 10 |    | 书架  | 1060*350*1152 | <p>顶板</p> <p>1、贴面：采用优质三聚氰胺贴面，具有宜清洗、防划痕，承重力强，尺寸稳定性好。</p> <p>2、基材：采用优质刨花板，绿色环保产品，甲醛释放量符合国标 E1 级标准。</p> <p>3、封边：采用与板材颜色、纹理配套的优质封边条封边，可迁移元素可溶性重金属均检测合格。</p> <p>4、胶粘剂：采用优质胶粘剂。</p> <p>5、配件：优质品牌五金配件。</p> <p>柜体：钢制</p> | 22 | 组 |
| 咖啡区 |  | 11 |    | 休闲桌 | 直径 600*550    | <p>1、基材：中密度纤维板</p> <p>2、水性漆：采用环保水性底、面漆涂饰，五底三面工艺。</p> <p>3、配件：优质五金配件。</p>   | 6  | 张 |
|     |  | 12 |  | 休闲椅 | 标准            | <p>1、面料：优质布艺</p> <p>2、海绵：采用高密度定型海绵，反复坐压，不变形、不塌陷，防火性能优，阻燃性能良好。</p> <p>3、脚架：优质钢制脚架。</p>  | 24 | 把 |
|     |  | 13 |  | 吧椅  | 常规            | <p>1、面料：优质布艺</p> <p>2、海绵：采用高密度定型海绵，反复坐压，不变形、不塌陷，防火性能优，阻燃性能良好。</p> <p>3、脚架：优质钢制脚架。</p>  | 4  | 把 |

备注：1. 供应商报价包括货物从设计、采购、制造、交货（包括运输至采购人指定地点卸车就位）至验收和售后服务的一切费用（如设计费、采购费、制造费、包装费、运输保险费、运输费、装卸费、验收费、其他技术服务及质保期服务费等）、管理费、利润和税金，以及采购合同中明示或暗示的所有责任、义务和风险。

2. 上表中的样品图片为参考图片，实际供货时，需要根据现场情况进行调整和设计，款式可做调整，相关调整需经采购人同意后方可执行，否则由成交供应商承担由此产生的所有损失。

3. 上述产品的颜色需由成交供应商推荐，配合采购人征集师生意见，并经采购人最终确认后方可供货。

4. 验收前，采购人有权要求针对成交供应商所供货物进行抽样检测，检测机构采购人指定，检测费用由成交供应商承担。

## 五、样品要求

1. 磋商样品作为项目合同签订依据。供应商应按磋商文件技术参数的规定准备磋商样品。并在样品上标记以下信息：

“中国科学技术大学先进光源食堂餐桌椅采购项目”（供应商全称）样品；

2. 磋商样品送达时间：响应文件递交截止时间前。

3. 磋商样品送达地：合肥市经开区翡翠路 188 号港澳广场 A 座 20 层电子开标 3 室。

4. 供应商未提供样品或提供样品不全的**采购人有权取消供应商成交资格，并追究相关责任。**

5. 成交供应商的样品将由采购单位封存作为履约验收的标准，不予退还。

6. 本项目要求提供的样品如下：

### 样品清单

| 序号     | 样品名称 | 产品图片   | 规格 mm/<br>(W*D*H) | 材质说明   | 单位 | 数量 |
|--------|------|--|-------------------|--|----|----|
| 1      | 长餐桌  |   | 1400*800*750      | 台面采用多层实木板贴白蜡木木皮生产；桌脚选用优质白蜡木实木制作，表面经多次打磨环保油漆覆盖  | 张  | 1  |
| 2      | 餐椅   |   | 标准                | 主体框架选用红橡木实木制作，采用出榫开槽实结构，粘合全部进口 AB 铁胶，表面经多次打磨环保油漆覆盖   | 把  | 1  |
| 23     | 餐椅   |   | 标准                | 1、面料：采用优质西皮。<br>2、海绵：采用高密度定型海绵，反复坐压，不变形、不塌陷，防火性能优，阻燃性能良好。<br>3、框架：赛鞋木豆；<br>4、配件：纯铜五金、金属饰品。 | 把  | 1  |
| 阅览空间 4 | 阅览椅  |  | 常规                | 1、椅座和椅面 PP 塑料材质；<br>2、钢制脚架。  | 把  | 1  |

7. 未成交供应商的样品评审结束后退还。

## 第四章 评审方法和标准

### 一、总则

本项目将按照磋商文件第二章 供应商须知的相关要求及本章的规定评审。

### 二、评审方法

#### 2.1 初审

磋商小组对供应商的响应文件进行初审，以确定其是否满足磋商文件的实质性要求。初审表如下：

| 初审表 |          |                                    |   |
|-----|----------|------------------------------------|---|
| 序号  | 评审指标     | 评审标准                               | 格式及材料要求   |
| 1   | 营业执照     | 合法有效                               | 提供有效的供应商营业执照（或事业单位法人登记证书）扫描件，应完整的体现出营业执照（或事业单位法人登记证书）的全部内容。联合体磋商的联合体各方均须提供。 |
| 2   | 不良信用记录查询 | 供应商不得存在供应商须知第 19.3.1.1 条中的不良信用记录情形 | 供应商无须提供，由采购人或采购代理机构现场查询并记录  |
| 3   | 磋商有效性声明  | 格式、填写要求符合磋商文件规定并加盖供应商电子签章          | 详见第六章响应文件格式   |
| 4   | 磋商响应函    | 格式、填写要求符合磋商文件规定并加盖供应商电子签章          | 详见第六章响应文件格式   |
| 5   | 磋商授权书    | 格式、填写要求符合                          | 法定代表人参加磋商的无需此件，   |

|    |           |   |                      |
|----|-----------|---|----------------------|
|    |           | 磋商文件规定并加盖<br>供应商电子签章                      | 提供身份证明即可。详见第六章响应文件格式 |
| 6  | 磋商保证金     | 符合磋商文件要求                                  |                      |
| 7  | 磋商文件获取情况  | 按要求完成磋商文件<br>获取                           |                      |
| 8  | 响应文件制作机器码 | 不同供应商的响应文件制作机器码不得相同                       |                      |
| 9  | 磋商报价      | 符合磋商文件供应商须知正文第12条要求                       | 详见第六章响应文件格式一、二       |
| 10 | 商务响应情况    | 符合磋商文件采购需求中付款方式、供货地点、供货期限、免费保修期、售后服务要求的要求 | 详见第六章响应文件格式          |
| 11 | 其他实质性要求   | 符合法律、行政法规规定的其他条件或磋商文件列明的其他实质性要求           |                      |

**初审指标通过标准：** 供应商必须通过初审表中的全部评审指标。

## 2.2 综合评分

2.2.1 磋商小组按照下表对进入综合评分的所有供应商的响应文件进行综合评分。

2.2.2 本项目综合评分满分为 100 分，其中：技术资信分值占总分值的权重为 60%，价格分值占总分值的权重为 40%。具体评分细则如下：

| 类别             | 评分内容    | 评分标准   | 分值范围  |
|----------------|---------|--|-------|
| 技术资信分<br>(60分) | 企业实力    | <p>1. 供应商具有以下有效的体系认证，每有一项得 1 分，满分 3 分：</p> <p>(1) ISO9001 质量管理体系认证证书；</p> <p>(2) ISO14001 环境管理体系认证证书；</p> <p>(3) ISO45001 职业健康安全管理体系认证证书；</p> <p><b>备注：响应文件中须提供有效的证书扫描件及该证书在全国认证认可信息公共服务平台查询截图。（本项最终以评审现场查询为准，若评审现场查询结果不符合上述要求，则“体系认证”评审项均不得分）。</b></p> <p>2. 2023 年 1 月 1 日以来（以合同签订日期为准），供应商每具有一项家具供货业绩得 2 分，本项最高得 4 分。</p> <p><b>注：响应文件中须提供上述业绩合同扫描件以及对应合同开具的发票（部分金额或全额均认可）。如证明材料中无法体现上述评审要素，需另行提供加盖合同甲方公章的证明材料。</b></p> | 0-7 分 |
|                | 技术参数响应性 | <p>供应商所投产品技术参数完全满足或优于磋商文件第三章采购需求一览表中技术参数要求得基本分 5 分，技术参数每有一项负偏离扣 1 分，扣完为止。</p> <p><b>注：以响应文件中提供的响应内容和采购需求中要求提供的证明材料作为评审依据。</b></p>  | 0-5 分 |

|  |          |  |        |
|--|----------|--|--------|
|  | 样品评审     | <p>1. 根据供应商提供的<b>序号 1 长餐桌</b>的样品进行评审：</p> <p>(1) 样品制作工艺及质量情况好，样品表面光滑得 7 分；</p> <p>(2) 样品制作工艺及质量情况较好，样品表面较光滑得 4 分；</p> <p>(3) 样品制作工艺及质量情况一般，样品表面粗糙得 1 分；</p> <p>(4) 未提供样品或未按照要求提供样品不得分。</p> <p>2. 根据供应商提供的<b>序号 2 餐椅</b> 的样品进行评审：</p> <p>(1) 样品制作工艺及质量情况好，样品外观及舒适性优，结构设计合理性高的得 7 分；</p> <p>(2) 样品制作工艺及质量情况较好，样品外观及舒适性较优，结构设计合理性较高的得 4 分；</p> <p>(3) 样品制作工艺及质量情况一般，样品外观及舒适性普通，结构设计合理性低的得 1 分；</p> <p>(4) 未提供样品或未按照要求提供样品不得分。</p> <p>3. 根据供应商提供的<b>序号 23 餐椅</b> 的样品进行评审：</p> <p>(1) 样品制作工艺及质量情况好，样品外观及舒适性优，结构设计合理性高的得 7 分；</p> <p>(2) 样品制作工艺及质量情况较好，样品外观及舒适性较优，结构设计合理性较高的得 4 分；</p> <p>(3) 样品制作工艺及质量情况一般，样品外观及舒适性普通，结构设计合理性低的得 1 分；</p> <p>(4) 未提供样品或未按照要求提供样品不得分。</p> <p>4. 根据供应商提供的<b>阅览空间序号 4 阅览椅</b> 的样品进行评审：</p> <p>(1) 样品制作工艺及质量情况好，样品外观及舒适性优，结构设计合理性高的得 6 分；</p> <p>(2) 样品制作工艺及质量情况较好，样品外观及舒适性较优，结构设计合理性较高的得 4 分；</p> <p>(3) 样品制作工艺及质量情况一般，样品外观及舒适性普通，结构设计合理性低的得 2 分；</p> <p>(4) 未提供样品或未按照要求提供样品不得分。</p> | 0-27 分 |
|  | 项目实施方案   | <p>根据供应商所提供的项目实施服务（含项目供货方案、项目实施进度、交货期时间、安装配送方案、供货应急方案、文明施工等）方案进行评审：</p> <p>(1) 方案全面完善、科学合理、针对性强、可操作性强、内容详细的得 7 分；</p> <p>(2) 方案较完善、针对性尚可、可操作性尚可的得 4 分；</p> <p>(3) 有涉及但不全面的得 1 分；</p> <p>(4) 未提供则不得分。</p>   | 0-7 分  |
|  | 文化创新理念方案 | <p>根据供应商及所提供的文化餐桌椅设计思路方案等进行评审：</p> <p>(1) 设计人员经验丰富，设计方案能很好的与学校的文化创新理念契合，能够充分体现科大特色得 7 分；</p> <p>(2) 设计人员具有相关经验，方案能较好与学校的文化创</p>  | 0-7 分  |

|               |  |  |       |
|---------------|--|--|-------|
|               |  | <p>新理念契合，能够体现科大特色得 4 分；</p> <p>(3) 设计人员无相关经验或设计人员非供应商职工，方案基本能与学校的文化创新理念契合，但不具备特色得 1 分；</p> <p>(4) 未提供则不得分。</p>   |       |
|               | 售后服务及维保方案  | <p>根据供应商提供的售后服务方案、售后服务人员配备、质保期时间、免费保修期外服务承诺及常用配件优惠方案等进行评审：</p> <p>(1) 方案全面完善、科学合理、针对性强、可操作性强、内容详细的得 7 分；</p> <p>(2) 方案较完善、针对性尚可、可操作性尚可的得 4 分；</p> <p>(3) 售后服务方案简略，可实施性有待加强得 1 分；</p> <p>(4) 未提供则不得分。</p> | 0-7 分 |
| 价格分<br>(40 分) | <p>价格分统一采用低价优先法，即满足磋商文件要求且价格最低的最后报价为磋商基准价，其价格分为满分 40 分。其他供应商的价格分统一按照下列公式计算：</p> <p>磋商报价得分 = (磋商基准价/最后报价) × 40% × 100</p> |  |       |

### 2.2.3 分值汇总

#### (1) 技术资信评分

磋商小组各成员应当独立对每个有效响应的供应商的响应文件进行评价、打分，汇总各项评分因素的得分，得到该磋商小组成员对各有效响应供应商的技术资信分。取磋商小组各成员技术资信分之平均值（四舍五入保留至小数点后两位数），得到该供应商的技术资信分。

#### (2) 综合总得分

将供应商的技术资信分加上根据上述标准计算出的价格分，即为该供应商的综合总得分。

## 第五章 采购合同（仅供参考）

### 采购合同

甲方：中国科学技术大学

合同编号：默认为右上角条形码下方编号

乙方：

签订地点：合肥市包河区

项目名称：

项目编号：

为进一步明确双方的权利义务，确保合同的顺利履行，根据《中华人民共和国政府采购法》《中华人民共和国民法典》之规定，经甲乙双方充分协商，特订立本合同，以便共同遵守。

**第一条** 产品的名称、品种、规格、数量和价格：（若产品过多则见附表，如有附表则必须加盖印章）

| 序号       | 产品名称   | 品牌、规格型号、<br>技术参数 | 单位 | 数量 | 单价/元 | 金额/元 |
|----------|--|------------------|----|----|------|------|
| 1        |  |                  |    |    |      |      |
| 2        |  |                  |    |    |      |      |
| 3        |  |                  |    |    |      |      |
| 4        |  |                  |    |    |      |      |
| 合同总金额（元） |  | 人民币大写            |    |    |      | ¥    |
| 备注       | 本金额包括货物从设计、采购、制造、交货（包括运输至甲方指定地点卸车就位）至验收和售后服务的一切费用（如设计费、采购费、制造费、试验检测费、包装费、运输保险费、运输费、装卸费、验收费、专家咨询费、其他技术服务及保修期服务等）、管理费、利润和税金，以及采购合同中明示或暗示的所有责任、义务和风险。 |                  |    |    |      |      |

**第二条** 产品的技术标准（包括质量要求）

1. 乙方提供和交付的设备应满足项目设计及招标文件要求，以及投标文件的承诺，同时满足下列第（①②③）项标准：①按国家标准执行；②按部颁标准执行；③若无以上标准，

则应不低于同行业质量标准。

2. 乙方提供和交付的设备技术标准应与招标文件规定的技术标准相一致。若技术标准中无相应规定，所投设备应符合相应的国际标准或原产地国家有关部门最新颁布的相应的正式标准。

3. 乙方提供和交付的设备应是全新、未使用过的，是完全符合以上质量标准的正品；相关的施工安装是由持有有权部门核发上岗证书的安装调试人员按照国际或国家现行安装验收规范来实施的；乙方所提供的设备在正确安装、正常使用和保养条件下，在其使用寿命内应具有满意的性能。

### 第三条 产品的包装标准和包装物的供应与回收。

（国家或业务主管部门有技术规定的，按技术规定执行；国家与业务主管部门无技术规定的，由甲乙双方商定。）【注：合同中约定的包装标准应与乙方在投标文件中承诺的一致】

1. 乙方交付的产品应具有坚固包装，乙方应根据产品的不同特性和要求采取防潮、防雨、防锈、防震、防磁等保护措施，以确保产品安全无损地到达交货地点。因乙方包装或其防护措施不妥而引起货物的任何损失和质量缺陷，乙方承担相应的责任或费用；

2. 产品在按照本合同约定所有权转移给甲方前的全部费用及风险由乙方承担；

3. 产品交货时应当同时附有技术规格、使用说明、配套软件、质量检验合格证书等相关文件或技术资料，文件或技术资料应当清晰、正确和完整。

### 第四条 产品的交货方法、到货地点和交货期

1. 交货方法，按下列第（①）项执行：

①乙方送货上门；②乙方代运；③甲方自提自运。

2. 到货地点：\_\_\_\_\_。

3. 交货期：\_\_\_\_\_。

### 第五条 付款条件（付款方式）

本合同以人民币付款。具体付款方式：

第一期：合同签订后，甲方向乙方支付合同总金额    %的预付款；

第二期：货物运送至项目现场后进行安装调试，验收合格并经双方办理结算确认后    日内支付至合同总金额的    %。

第    期付款前，乙方须向甲方提供合同总金额全额的合法有效增值税发票，甲方开票信息详见签署页。

### 第六条 验收方法

1. 乙方安装调试后，在\_\_\_日内通知甲方组织验收。

2. 甲、乙双方应严格履行合同有关条款，如果验收过程中发现乙方在没有征得甲方同意的情况下擅自变更合同中标注的设备，将拒绝通过验收，乙方应对由此给甲方造成的损失予以全额赔偿。

3. 甲方验收时，应成立三人以上（由甲、乙双方、资产管理人、技术人员等相关人员组成）验收小组，明确责任，严格依照采购文件、中标（成交）通知书、政府采购合同及相关验收规范进行核对、验收，形成验收结论，并出具书面验收报告。

4. 甲方可以邀请具有省级以上检测资质的机构参与验收。参与验收的第三方机构的意见作为验收的相关资料一并存档。涉及安全、消防、环保等其他需要由质检或行业主管部门进行验收的项目，必须邀请相关部门或相关专家参与验收。

5. 验收时，如确因乙方原因导致验收不通过，乙方须无条件立即整改直到验收通过为止。如乙方拒绝整改、或在\_\_\_日内或甲方指定时间内未整改完成、或整改后仍不合格，则甲方有权解除合同，乙方应对由此给甲方造成的损失予以全额赔偿，范围包括但不限于甲方已付价款、重新采购差价损失、工期损失、甲方对第三方的违约损失、甲方维权发生的诉讼费、律师费、交通费等。

#### **第七条** 对产品提出异议的时间和办法

1. 甲方在验收中，如果发现产品不符合合同约定的，应一面妥为保管，一面在\_\_\_日内向乙方书面提出异议。具体说明产品不符合规定的内容并附相关验收材料，同时提出不符合规定产品的处理意见。

2. 甲方因使用、保管、保养不善等造成产品质量下降的，不得提出异议。

3. 乙方在接到甲方异议后，应在\_\_\_日内予以书面回复，否则，即视为默认甲方提出的异议和处理意见。

**第八条** 在接到甲方提出的技术支持和售后服务请求后，乙方应在\_\_\_日内提供完善周到的技术支持和售后服务，否则应向甲方支付违约金，每延迟一日违约金金额为合同总金额的 2%，违约金优先从履约保证金(如有)中扣除。

#### 1. 保修

1.1 乙方对其所提供设备的免费保修期为\_\_\_个月，同时提供终身维护服务，保修期从全部产品验收合格之日起算。乙方应在接到报修通知后\_\_\_小时内响应，\_\_\_小时内派技术人员到达现场，\_\_\_小时内排除故障；需要更换设备或配件的应在\_\_\_日内修复（从甲方提出现场服务要求之日开始算起），\_\_\_日内不能修复的须及时免费提供备用设备。保修期内因质量

问题而导致仪器停用的时间从保修期中扣除。更换后的零部件如尚在整机保修期内，将继续随整机保修，若维修部件自修复之日起距整机免费保修期结束不足 **3个月**，维修时所更换部件的保修期限延长至修复之日起 **3个月**止。

1.2 如果乙方在收到报修通知后     日内没有完成修复或弥补缺陷，甲方可自行采取必要的补救措施，但由此产生的费用和 risk 由乙方承担。

1.3 若乙方未按约定时间执行或提供相应的质量保证期内的服务，由此给甲方造成的全部损失，包括甲方委托第三方提供服务、维修或重新更换有关设备等支出的费用，由乙方承担，甲方有权从履约保证金(如有)中优先扣除，不足部分，甲方保留索赔的权利。

## 2. 维修

2.1 保修期届满后，乙方按照保修期内规定提供相应的维修义务。乙方应长期为甲方优惠（折扣）供应零部件，并协助甲方维护保养所供设备。

2.2 所有硬件免费保修期后按原价维修（按投标货物价格数量表所列价格，更换零部件的按合同签订时的零部件价格）。

## 3. 培训

乙方须为甲方相关人员提供免费培训，直至掌握产品的全部功能为止。

## 第九条 乙方的违约责任

1. 乙方交付的设备如不符合约定标准，应在收到甲方通知之日起     日内履行更换义务；更换后的设备仍不能满足合同技术要求的，甲方有权单方面解除合同，此时乙方应全额退还甲方已付款项，并承担合同总金额 **30%** 的违约金；乙方应自行取回有关设备和产品，如已经安装的，乙方应自行拆除和承担有关费用。乙方在承担违约责任同时，还应赔偿甲方其他损失包括但不限于甲方重新采购差价损失、工期损失、甲方对第三方的违约损失，甲方维权发生的诉讼费，律师费、交通费等。安装完成后，实测指标应符合国家相关的标准，若不符合，乙方必须负责采取措施或更换满足要求的产品，并承担由此发生的相关损失、费用。

2. 乙方交付的设备与乙方投标文件中所投产品的品牌或型号不符，在收到甲方通知之日起     日内乙方须履行更换义务。如不履行更换义务，甲方有权解除合同。届时，乙方应向甲方支付合同总金额 **30%** 的违约金，并赔偿甲方重新采购的全部损失（包括但不限于甲方已付价款、重新采购差价损失、工期损失、甲方对第三方的违约损失、甲方维权发生的诉讼费、律师费、交通费等）。如已经安装的同时承担拆除、安装责任或承担拆除、安装费用。如造成其他损失，还应赔偿甲方的损失。

3. 若验收小组检测到任何一件设备的技术参数低于招标文件及附件所规定的技术标准，

甲方将扣留所有设备且拒付所有款项。若验收小组检测到任何一件设备（包括辅材）及配套设施存在安全问题，甲方将扣留所有设备且拒付所有款项。

4. 乙方因产品包装不符合合同规定，必须返修或重新包装的，乙方应负责返修或重包装，并承担支付的费用。甲方不要求返修或重新包装而要求赔偿损失的，乙方应当偿付甲方该不合格包装物低于合格包装物的价值部分。因包装不符合规定造成设备损坏或缺失的，乙方应当负责赔偿。每件设备包装箱内应附一份详细装箱单和质量证书。为进口件的，应出具报关手续和原产地、原产工厂证明、报关手续和商检证明等。

5. 如果乙方没有按照规定的时间交货、完成设备安装和提供服务，应向甲方支付违约金，违约金优先从履约保证金(如有)和剩余货款中扣除，每延迟一日向甲方承担的违约金为合同总金额的 2%。逾期达     日，甲方有权解除合同，乙方应对由此给甲方造成的损失予以全额赔偿（包含但不限于甲方已支付的价款、本款约定的违约金、重新采购的差价损失、工期损失、因此造成的甲方对第三方的违约损失、甲方维权发生的诉讼费、律师费、交通费等）。

6. 乙方提前交货的设备、多交的设备 and 不符合合同规定的设备，甲方在代保管期内实际支付的保管、保养等费用以及非因甲方保管不善而发生的损失，乙方应予以全额赔偿。

7. 乙方应对其所提供的设备承担所有权担保责任，并应保证甲方在中华人民共和国内使用该设备时不侵犯第三人的知识产权等合法权利，否则乙方应承担由此引起的相应法律责任。

8. 任何一方未经对方同意无正当理由而单方面解除合同的，应向对方赔偿合同总金额 30% 的违约金。

9. 合同履行过程中的安全责任均由乙方自行承担，乙方对派出从事服务工作人员的安全教育和安全风险负全部责任。乙方人员在工作过程中，应当采取严格的安全措施，如发生人身安全或工伤事故、第三方事故或使甲方、乙方、第三方受损等一切安全责任，乙方应承担由此产生的相应法律责任。

#### **第十条 甲方的违约责任**

1. 甲方中途无理由退货，应向乙方偿付退货部分货款金额 15% 的违约金。

2. 甲方因自身原因违反合同约定拒绝接货的，应当承担由此造成的损失。

#### **第十一条 不可抗力**

1. 如果双方任何一方由于受诸如战争、严重火灾、洪水、台风、地震等不可抗力的事故，致使影响合同履行时，履行合同的期限应予以延长，延长的期限应相当于事故所影响的时间。不可抗力事故系指甲乙双方在缔结合同时不能预见的，并且它的发生及其后果是无法避免和无法克服的事故。

2. 甲乙双方的任何一方由于不可抗力的原因不能履行合同时，应及时向对方通报不能履行或不能完全履行的理由，在取得有关主管机关证明以后，允许延期履行、部分履行或者不履行合同，并根据情况可部分或全部免于承担违约责任。

## 第十二条 履约保证

本合同履约保证按以下第\_\_\_种方式执行：

①本合同未设置。

②本合同履约保证金为¥\_\_\_\_\_（大写：\_\_\_\_\_），形式为转账/电汇，收受人为中国科学技术大学，乙方应于本合同签订前7个工作日内足额缴纳至甲方指定账户，退还时间：\_\_\_\_\_。

③本合同履约担保金额为¥\_\_\_\_\_（大写：\_\_\_\_\_），形式为银行保函，受益人为中国科学技术大学，乙方应于本合同签订前7个工作日内提交经甲方认可的银行出具的见索即付银行保函，保函到期时间：\_\_\_\_\_。

**第十三条** 本合同不允许转让和分包。

## 第十四条 合同文件及资料的使用

1. 乙方在未经甲方书面同意的情况下，不得将合同、合同中的规定、有关计划、图纸、样本或甲方为上述内容向乙方提供的资料透露给任何人。

2. 除非执行合同需要，在事先未得到甲方书面同意的情况下，乙方不得使用前款所列的任何文件和资料。

## 第十五条 争议解决方式

双方因履行本合同而发生的争议，应协商解决。协商不成的，向甲方所在地有管辖权的人民法院提起诉讼。

## 第十六条 附则

1. 任何根据本合同发出的纸质版文件、通知和法律文书，双方均应以面呈、快递或邮寄挂号信的方式送达至本合同载明的地址，付邮三日后即视为文件、通知和法律文书已经通知并送达对方。若联系地址变更的，应在一周内函告对方，否则按原联系地址发送文件三日后视为送达。如发生诉讼，该送达地址视为法院的送达地址。

2. 乙方应充分了解并遵守国内外出口管制和经济制裁等法律法规，不得代表甲方在违反法律法规或政策的情况下开展相关贸易活动。

3. 下列文件及有关附件是本合同不可分割的组成部分，与本合同具有同等法律效力，这些文件包括但不限于：①招标文件；②乙方提供的投标文件；③服务承诺；④甲乙双方商定

的其他文件。合同与其他附件有冲突时以合同文本为准；附件之间有冲突时，顺序在先的附件有优先解释权。

4. 本合同一式 陆 份，甲方执 肆 份，乙方执 贰 份，自双方当事人签字盖章之日起生效。本合同双方签字盖章日期即为本合同的生效日期，如双方签字盖章日期不一致时，以最后签字盖章方的签字盖章日期为合同的生效日期。

（以下为签署页，无正文）

|                             |                         |
|-----------------------------|-------------------------|
| 甲方（盖章）：中国科学技术大学             | 乙方（盖章）：                 |
| 统一社会信用代码：12100000485001086E | 统一社会信用代码：               |
| 地址：安徽省合肥市金寨路 96 号           | 地址：                     |
| 银行账户：184203468850           | 银行账户：                   |
| 开户银行：中国银行合肥蜀山支行营业部          | 开户银行：                   |
| 法定代表人或<br>委托代理人（签章）：        | 法定代表人或<br>委托代理人（签章）：    |
| 合同申请人（签章）：                  |                         |
| 签订日期：     年     月     日     | 签订日期：     年     月     日 |

## 第六章 响应文件格式

中国科学技术大学先进光源食堂餐桌椅采购项目（ZB20260507  
0）

响  
应  
文  
件

【第\_\_包】

供应商：

\_\_\_\_年\_\_月\_\_日

## 评审资料索引

| 序号            | 资料名称 | 页码范围 |
|---------------|------|------|
| <b>初审资料</b>   |      |      |
|               |      |      |
|               |      |      |
|               |      |      |
|               |      |      |
|               |      |      |
|               |      |      |
|               |      |      |
|               |      |      |
|               |      |      |
| <b>综合评分资料</b> |      |      |
|               |      |      |
|               |      |      |
|               |      |      |
|               |      |      |
|               |      |      |
|               |      |      |
|               |      |      |
|               |      |      |

## 一、报价表格式

### 1-1 报价表

项目名称： 中国科学技术大学先进光源食堂餐桌椅采购项目

项目编号： ZB202605070

|                |                |
|----------------|----------------|
| 供应商名称          |                |
| 磋商范围           | 全部             |
| 报价<br>(详见备注说明) | 大写：<br><br>小写： |
| 备注说明           |                |

供应商电子签章：\_\_\_\_\_

日 期：\_\_

注：

1. 本表内容根据磋商文件要求包括了服务及其配套的设计、采购、制造、检测、试验、运输、保险、仓储、税费以及现场落地、安装及安装耗损、调试、培训、技术服务（包括技术资料、图纸的提供）质保期内的售后服务保障等所有费用。

2. 特殊事项在备注中注明。

## 1-2 分项报价明细表

| 序号        | 货物名称 | 品牌 | 型号规格 | 原产地 | 生产厂商 | 单位 | 数量 | 单价(元) | 小计(元) | 备注 |
|-----------|------|----|------|-----|------|----|----|-------|-------|----|
| 1         |      |    |      |     |      |    |    |       |       |    |
| 2         |      |    |      |     |      |    |    |       |       |    |
| 3         |      |    |      |     |      |    |    |       |       |    |
| 4         |      |    |      |     |      |    |    |       |       |    |
| 5         |      |    |      |     |      |    |    |       |       |    |
| 6         |      |    |      |     |      |    |    |       |       |    |
| 7         |      |    |      |     |      |    |    |       |       |    |
| 8         |      |    |      |     |      |    |    |       |       |    |
| 9         |      |    |      |     |      |    |    |       |       |    |
| 10        |      |    |      |     |      |    |    |       |       |    |
|           | 其他费用 |    |      |     |      |    |    |       |       |    |
|           | ...  |    |      |     |      |    |    |       |       |    |
|           | ...  |    |      |     |      |    |    |       |       |    |
| 合计：_____元 |      |    |      |     |      |    |    |       |       |    |

供应商电子签章：\_\_\_\_\_

日 期：\_\_

**备注：**

1. 表中报价为对应本项目需求的全部货物及所需附件购置费、包装费、运输费、人工费、保险费、安装调试费、各种税费、资料费、售后服务费及完成项目应有的全部费用。如有漏项或缺项，供应商承担全部责任。

2. 表中须明确列出所投产品的货物名称、品牌、型号规格、原产地及生产厂商，否则可能导致**响应无效**。

## 二、最后承诺报价表

(中国科学技术大学先进光源食堂餐桌椅采购项目第\_\_次报价书)

项目名称: 中国科学技术大学先进光源食堂餐桌椅采购项目

项目编号: ZB202605070

|                  |   |
|------------------|---|
| 供应商名称            |   |
| 磋商范围             | 全部  |
| 最后报价<br>(详见备注说明) | 大写:<br><br>小写:  |
| 备注说明             | (此处可补充磋商小组根据与供应商磋商情况变动的磋商文件的内容, 包括采购需求中的技术、服务要求以及合同草案条款。) |

供应商公章或授权代表签字: \_\_\_\_\_

日 期: \_\_\_\_\_

注: 1. 本页《报价表》由供应商在接到报价通知后依据磋商情况填写, 并在规定时间内上传。考虑磋商报价的方便, 供应商在填写最后承诺报价后, (第一次报价-最后承诺报价)除以第一次报价后得出的优惠率视同为清单中全部分项工程量的优惠浮动值(特定分项优惠除外), 而不考虑措施项目清单和规费税金清单的金额改变。此优惠率调整原则适用于合同内价格的计算及项目增减、变更时价格的计算。

2. 最后承诺报价表中大写金额与小写金额不一致的, 以大写金额为准。

### 三、磋商响应函

致：中国科学技术大学

鼎信数智技术集团股份有限公司

根据贵方的磋商公告，我方兹宣布同意如下：

1. 如我公司成交，我公司承诺愿意按磋商文件规定缴纳履约保证金和采购代理服务费。按本次磋商文件规定及最后报价承诺供货及安装。

2. 我方根据本次磋商文件的规定，严格履行合同的责任和义务，并保证于买方要求的日期内完成服务，并通过买方验收。

3. 我方承诺报价低于同类货物和服务的市场平均价格。

4. 我方已详细审核本次磋商文件，包括磋商文件附件、参考资料、磋商文件修改书或图纸（如有），我方正式认可并遵守本次磋商文件，并对磋商文件各项条款、规定及要求均无异议。我方知道必须放弃提出含糊不清或误解问题的权利。

5. 我方同意从供应商须知规定的磋商日期起遵循本磋商文件，并在供应商须知规定的磋商有效期之前均具有约束力。

6. 我方同意按贵方要求在磋商现场规定时间内向贵方提供与其磋商有关的任何证据或补充资料，否则，我方的响应文件可被贵方拒绝。

7. 我方完全理解贵方不一定接受最低报价的磋商。

8. 我方对响应文件中所提供资料、文件、证书及证件的真实性和有效性负责。

供应商电子签章：\_\_\_\_\_

日 期：

## 四、磋商有效性声明

(联合体参加磋商的，联合体各方均须分别提供)

致：中国科学技术大学

鼎信数智技术集团股份有限公司

我单位参加本项目磋商活动，郑重声明如下：

1. 我单位不是为本项目提供过整体设计、规范编制或者项目管理、监理、检测等服务的供应商。

2. 参加采购活动前三年内，我单位在经营活动中没有重大违法记录，没有因违法经营受到刑事处罚或者责令停产停业、吊销许可证或者执照、较大数额罚款等行政处罚，且未在被禁止参加政府采购活动的处罚期限内。

3. 我单位在响应文件提交截止时间前，无以下不良信用记录情形：

- (1) 被人民法院列入失信被执行人的；
- (2) 被税务部门列入重大税收违法失信主体的；
- (3) 被政府采购监管部门列入政府采购严重违法失信行为记录名单的；
- (4) 被市场监督管理部门列入严重违法失信企业名单的。

注：“有效”是指“情形”规定的程度、起止期间处于有效状态。

本单位对上述声明的真实性负责。如有虚假，将依法承担相应责任。

供应商电子签章：\_\_\_\_\_

日 期：\_\_

## 五、授权书

本授权书声明：\_\_\_\_\_（供应商名称）授权\_\_\_\_\_（供应商授权代表姓名）代表我方参加本项目采购活动，全权代表我方处理磋商过程的一切事宜，包括但不限于：提交响应文件、参与磋商、签约等。供应商授权代表在采购活动过程中所签署的一切文件和处理与之有关的一切事务，本公司均予以认可并对此承担责任。供应商授权代表无转委托权。特此授权。

本授权书自出具之日起有效。

**授权代表身份证明扫描件：**

授权代表联系方式：\_\_\_\_\_（请填写手机号码）

特此声明。

供应商电子签章：\_\_\_\_\_

日 期：\_\_\_\_\_

注：

1. 本项目只允许有唯一的供应商授权代表，提供身份证明原件扫描件；
2. 法定代表人参加磋商的无需提供授权书，仅提供身份证明原件扫描件。

## 六、商务和技术偏差表

| 序号    | 采购文件章节及条款号 | 供应商的具体偏差内容 | 偏差说明 |
|-------|------------|------------|------|
| 1     |            |            |      |
| 2     |            |            |      |
| 3     |            |            |      |
| 4     |            |            |      |
| 5     |            |            |      |
| ..... |            |            |      |

供应商保证：除商务和技术偏差表列出的偏差外，供应商响应采购文件的全部要求。

供应商：\_\_\_\_\_（盖单位电子章）  
\_\_\_\_\_年\_\_\_\_\_月\_\_\_\_\_日

## 七、初审相关证明材料

(供应商可自行制作格式)

## 八、企业实力

(供应商可自行制作格式)

## 九、项目实施方案

(供应商可自行制作格式)

## 十、文化创新理念方案

(供应商可自行制作格式)

## 十一、售后服务及维保方案

(供应商可自行制作格式)

## 十二、其他相关证明材料

提供符合磋商公告、采购需求及评审方法和标准规定的相关证明文件。

# 安招采平台电子招标投标操作规程

## 第一条 制订依据

为进一步规范招标投标行为，提高招标投标效率，充分利用信息技术，根据《中华人民共和国招标投标法》、《中华人民共和国政府采购法》、《中华人民共和国电子签名法》和《电子招标投标办法》等有关规定，并结合工作实际，制订本规程。

## 第二条 电子招标投标

本规程所指的电子招标投标，是指以数据电文形式，依托能工社一安招采电子招标采购交易系统（www.anzhaocai.com）（以下简称安招采平台）完成的全部或者部分招标投标交易活动。

## 第三条 适用范围

本规程适用于在安招采平台实施的所有全流程电子化交易项目。

## 第四条 职责分工

招标人或招标代理机构负责电子招标投标项目的组织实施，安徽本末数据科技有限公司负责安招采平台的运行及服务保障。

## 第五条 信息注册

首次使用安招采平台的投标人，应登录 www.anzhaocai.com 网站，点击左上角“注册”按钮，进行注册并实名认证后方可参与项目交易。已有安招采平台账号的投标人，直接点击左上角“登录”按钮，登录后即可参与项目交易。因未及时办理注册手续影响参加项目交易活动的，责任自负。

## 第六条 CA 办理

潜在投标人须办理 CA 数字证书（以下简称 CA），CA 用于电子投标文件的签章、加密及解密。办理 CA 请访问 <http://online.aheca.cn/ocss/portal/self-service> 点击“在线新办”，选择“安招采”进入，并注册账号申请办理。CA 办理咨询电话：400-880-4959 或 0551-63491661。

招标代理机构应提前办理并妥善保管好 CA 锁，由于未办理 CA 锁或 CA 锁遗失、损坏、更换、续期等情况导致招标文件无法签章，由招标代理机构自行承担责任。

潜在投标人应提前办理并妥善保管好 CA 锁，由于未办理 CA 锁或 CA 锁遗失、损坏、更换、续期等情况导致投标文件无法加密、签章或解密，由潜在投标人自行承担责任。

### **第七条 投标文件制作工具下载**

电子投标文件须使用“投标文件制作工具”制作、生成并上传。潜在投标人必须登录安招采平台，点击左侧边栏“概要”，在左下角“订阅/资源”中下载“CA 驱动”和“投标文件制作工具”。投标文件制作工具允许离线编制投标文件，并具备加密、签章等功能。

### **第八条 招标文件获取**

潜在投标人必须在获取招标文件时间内，登录安招采平台完成招标文件获取（包括参与项目和获取文件），否则评审时将被视为投标无效。文件获取过程中，如有任何疑问请咨询电话：400-800-6335。潜在投标人应合理安排招标文件获取时间，如果因获取延误、计算机及网络故障造成无法完成招标文件获取，责任自负。

平台在线缴费需要潜在投标人提前开通企业账户，在安招采平台企业账户菜单中设置提现账户即可完成开通，开通企业账户不需要充值任何费用。

### **第九条 投标文件制作、上传**

投标人使用投标文件制作工具，按招标文件要求制作电子投标文件。投标文件制作完成后，生成加密和未加密文件各一份。

投标人需要在招标文件规定的投标截止时间前并在投标截止时间前，登录安

招采平台，上传经过 CA 签章并加密的投标文件，方可视为成功参与投标。逾期系统将自动关闭上传功能，未完成上传的投标文件将被拒绝。

投标人在投标截止时间前，可以对其所上传的投标文件进行修改并重新上传，但以投标截止时间前完成上传的投标文件为唯一有效投标文件。投标截止时间后，平台将不接受投标文件上传。

不同投标人制作或上传投标文件电脑文件制作机器码一致的，视为投标人相互串通投标并对投标人依法进行相应的处理，其投标文件按无效投标处理。

### **第十条 开标环节**

投标人须按照招标文件的要求，在投标文件递交截止时间（开标时间）前登录安招采平台并保持在线，直到项目评审结束。

投标人必须在开标后的规定时间内完成投标文件解密（加密和解密须用同一把 CA 证书）。投标人未在规定时间内完成解密的视为其放弃投标。（招标文件中规定允许使用补救措施的项目除外）

未能成功解密的投标人，如招标文件中允许以未加密文件作为补救的，投标人应及时与代理机构联系，导入未加密的投标文件。如果系统识别未加密文件与加密文件的识别码不一致，系统将拒绝导入。

### **第十一条 评标环节**

招标人或代理机构组织评标，评标委员会依据招标文件规定的评标办法进行电子评标，并对评标结果签字或电子签名确认。

评标过程中，评标委员会通过安招采平台将需要澄清、说明或补正的内容以询标函的形式发送给投标人，投标人应登录安招采平台并保持在线状态，以便及时接收评标委员会可能发出的询标函，并在规定的时间内通过安招采平台进行回复，若投标人未及时回复，视为放弃澄清。

多轮报价应由投标人在安招采平台接收到评标委员会发出的报价指令后按要求进行报价。

项目评审中，投标文件如出现下列情况的，应终止对投标文件做进一步的评审，并作投标无效处理：

- (一) 投标文件无法打开或不完整的；
- (二) 投标文件中携带病毒并造成后果的；
- (三) 恶意递交投标文件，企图造成网络堵塞或瘫痪的；
- (四) 评标委员会认定的其他投标无效的情形。

项目评审中，澄清文件如出现下列情况的，应终止对澄清文件做进一步的评审，视同放弃澄清：

- (一) 澄清文件无法打开或不完整的；
- (二) 澄清文件中携带病毒并造成后果的；
- (三) 恶意递交澄清文件，企图造成网络堵塞或瘫痪的；
- (四) 评标委员会认定的其他不予评审情形的。

## **第十二条 文件费开票**

针对需要缴纳文件费的项目或标段，投标人缴费后，等到项目开标后，由招标代理机构通过安招采平台向投标人开具文件费电子发票，投标人在安招采平台电子发票菜单中查看并下载电子发票。电子发票功能需要招标代理机构单独开通，如果招标代理机构未开通电子发票功能，投标人应按照招标文件中描述的方法获取发票。

## **第十三条 意外情况**

出现下列情形导致安招采平台无法正常运行，影响招投标过程的公平、公正和信息安全，各方当事人免责：

- (一) 网络、服务器、数据库发生故障造成无法访问或使用的；
- (二) 电力系统或云服务器供应商发生故障导致安招采平台无法运行；
- (三) 出现网络攻击、病毒入侵以及安招采平台安全漏洞导致无法正常提供服务的；
- (四) 其他无法保证招投标过程公平、公正和信息安全的情形。

出现上述情形，安徽本末数据科技有限公司应及时组织相关方查明原因，排除故障。若能保证在开标前或在原开标时间后 1 小时内恢复系统运行的，招投标程序继续进行；若在原开标时间后 1 小时内无法恢复系统运行，导致开评标程序

无法按时开展的，按以下程序操作：

（一）项目中止，中止期限由招标人或招标代理机构根据项目具体情况确定。中止期限届满后中止情形尚未消除的，招标人或代理机构可以根据实际情况决定延长中止期限。决定延长中止期限的，应向投标人发出延长中止期限通知，并在安招采平台及安招采门户网站进行公布。

（二）项目恢复，导致项目中止的情形消除后，招标人或代理机构应当尽快恢复招投标程序，向投标人发出恢复交易通知，并在安招采平台及安招采门户网站进行公布；已发出延长中止期限通知的，按通知执行。

#### **第十四条 其他说明**

本操作规程中，非招标方式的采购项目，“招标人”按“采购人”理解，“招标文件”按“采购文件”理解；“投标人”按“供应商”理解，“投标文件”按“响应文件”理解；“开标”按“开启”理解，“投标无效”按“响应无效”理解，“评标委员会”按“谈判小组/磋商小组/询价小组/协商小组/比选小组”等理解，“中标”按“成交”理解。