

招标文件

(电子化招标货物类)



鼎信数智

DINGXIN DIT

项目名称：中国科学技术大学太湖路校区教学楼课桌椅采购项目

项目编号：ZB202603008

采购人：中国科学技术大学

采购代理机构：鼎信数智技术集团股份有限公司

2026年3月

目 录

第一章	招标公告	1
第二章	投标人须知	4
第三章	采购需求	25
第四章	评标方法和标准	40
第五章	政府采购合同	48
第六章	投标文件格式	56
附件 1	安招采平台电子招标投标操作规程	77
附件 2	大中小微型企业划分标准	82

第一章 招标公告

项目概况：中国科学技术大学太湖路校区教学楼课桌椅采购项目的潜在投标人应在能工社一安招采电子招标采购交易系统（www.anzhaocai.com）获取招标文件，并于2026年4月10日10点00分（北京时间）前提交投标文件。

一、项目基本情况

项目编号：ZB202603008

项目名称：中国科学技术大学太湖路校区教学楼课桌椅采购项目

预算金额：190.05万元（人民币）

最高限价：190.05万元（人民币）

采购需求：中国科学技术大学太湖路校区教学楼课桌椅采购项目，具体详见采购需求。

合同履行期限：具体详见采购需求。

本项目不接受联合体投标。

二、申请人的资格要求

- 满足《中华人民共和国政府采购法》第二十二条规定；
- 落实政府采购政策需满足的资格要求：本采购项目整体专门面向中小企业采购，供应商提供的货物由中小微企业、监狱企业或残疾人福利性单位制造。
- 本项目的特定资格要求：在投标截止时间前，投标人存在下列有效情形之一的，其投标无效：

- ①被人民法院列入失信被执行人的；
- ②被税务部门列入重大税收违法失信主体的；
- ③被政府采购监管部门列入政府采购严重违法失信行为记录名单的；
- ④被市场监督管理部门列入严重违法失信企业名单的。

注：“有效”是指“情形”规定的程度、起止期间处于有效状态。

三、获取招标文件

时间：2026年3月20日至2026年3月27日，每天上午09:00至12:00，下午12:00至18:00（北京时间，法定节假日除外）

地点：能工社一安招采电子招标采购交易系统（www.anzhaocai.com）

方式：登录上述网站并下载招标文件及相关附件。

售价：0 元。

四、提交投标文件截止时间、开标时间和地点

提交投标文件截止时间：2026 年 4 月 10 日 10 点 00 分（北京时间）

开标时间：2026 年 4 月 10 日 10 点 00 分（北京时间）

地点：能工社一安招采电子招标采购交易系统（www.anzhaocai.com）

五、公告期限

自本公告发布之日起 5 个工作日。

六、其他补充事宜

1、本项目落实节能环保、中小微型企业扶持等相关政府采购政策。

2、本次招标公告同时在中国政府采购网及能工社一安招采电子招标采购交易系统上发布。本项目招标公告网页中所附《招标文件》仅供潜在投标人提前获知采购相关要求。如确定参与投标，须在获取采购文件时间内，登录“能工社一安招采电子招标采购交易系统”下载正式《招标文件》，否则视为无效投标。

3、信息注册：首次使用“能工社一安招采电子招标采购交易系统”（以下简称“安招采平台”）的投标人，应登陆 www.anzhaocai.com 网站，点击左上角“注册”按钮，进行注册并实名认证后方可参与项目交易，注册咨询电话：400-800-6335。因未及时办理注册手续影响参加项目交易活动的，责任自负。

4、招标文件下载：潜在投标人必须在获取招标文件时间内，登陆安招采平台完成招标文件及相关资料获取（包括参与项目和获取文件），否则评审时将被视为无效投标。获取文件时，可暂不办理 CA 数字证书（以下简称 CA），CA 主要用于后期制作电子投标文件时的签章、加密及解密。文件获取过程中，如有任何疑问请咨询电话：400-800-6336。潜在投标人应合理安排招标文件获取时间，如果因获取延误、计算机及网络故障造成无法完成招标文件获取，责任自负。

5、CA 办理：潜在投标人办理 CA，请访问 <http://online.aheca.cn/ocss/portal/self-service> 点击“在线新办”，选择“安招采”进入，并注册账号申请办理。CA 办理咨询电话：400-615-8899 或 0551-63491661。

6、投标文件制作工具下载：电子投标文件须使用“投标文件制作工具”制作、生成并上传。潜在投标人必须登陆安招采平台，点击左侧边栏“概要”，在

左下角“订阅/资源”中下载“CA 驱动”和“投标文件制作工具”。投标文件制作工具允许离线编制投标文件，并具备加密、签章等功能。

7、网上投标：投标人使用“投标文件制作工具”，按招标文件相关要求制作电子投标文件，并在投标截止时间前，登陆安招采平台，上传经过 CA 签章并加密的投标文件，方可视为成功参与投标（加密和解密须用同一 CA 证书）。

七、对本次招标提出询问，请按以下方式联系。

1. 采购人信息

名称：中国科学技术大学

地址：安徽省合肥市金寨路 96 号

联系方式：宣老师，0551-63602706

2. 采购代理机构信息

名称：鼎信数智技术集团股份有限公司

地址：安徽省合肥市经济技术开发区翡翠路港澳广场 A 座 17-20 层

联系方式：0551-65860136-8616

3. 项目联系方式

项目联系人：王宁、张春梅

电话：17356555750

第二章 投标人须知

一、投标人须知前附表

注：本表是本项目的具体要求，是对投标人须知的具体补充和修改，如有不一致，以本表为准。

条款号	条款名称	内容、说明与要求
3.1	采购人	中国科学技术大学
3.2	采购代理机构	鼎信数智技术集团股份有限公司
3.4.4	是否允许采购进口产品	否
3.4.5	是否为专门面向中小企业采购	是
3.5	是否允许联合体投标	否
7.3	现场考察	不组织，投标人自行考察，联系人：邵老师，电话：0551-63606483
8.1	询问截止时间	2026年3月31日17点00分
9.1	包别划分	不分包
13.1	投标保证金	<p>1. 金额：人民币壹万元整（¥10000）；</p> <p>2. 支付方式：转账/电汇/支票/汇票/本票/银行保函/担保机构担保/保证保险</p> <p>3. 递交要求：</p> <p>（1）如采用转账或电汇： 投标保证金应当在投标文件提交截止时间前 从投标人对公账户足额到达下述指定账号： 开户银行：徽商银行股份有限公司合肥滨湖支行 户名：安徽本末数据科技有限公司 账号：225001171481000002010965</p> <p>（2）如采用银行保函或担保机构担保或保证保险： ①如采用银行保函，应为投标人对公账户银行出具的不可撤销、不可转让的见索即付独立保函； ②如采用担保机构担保，应为经安徽省地方金融监督管理局审查批准，依法取得融资担保业务经营许可证的融资担保机构出具的不可撤销、不可转让的见索即付独立保函； ③如采用保证保险，应为保险机构出具的不可撤销、不可转让的见索即付保证保险。</p> <p>4. 采用保函或担保或保证保险的其他要求及注意事项 （1）如出现招标文件“投标人须知正文”第13.3项所列情</p>

		<p>形的，提供担保的银行、担保机构及保险机构将无条件向采购人支付保函（或担保或保证保险）所列的全部投标保证金金额，该支付行为视同投标保证金不予退还。</p> <p>（2）投标保证金弄虚作假情形 投标人采用虚假银行保函（或担保机构担保或保证保险）方式提交投标保证金的，除依法承担弄虚作假、骗取成交的法律责任外，还应根据招标文件规定承担投标保证金不予退还的民事责任，其承担方式为限时足额缴纳招标文件所列全部投标保证金，投标人在采购人发出追缴通知后的规定缴纳时间内不能足额支付投标保证金的，采购人将依法提起诉讼追缴，采购人因此发生的诉讼费、律师代理费等费用均由投标人承担。</p> <p>（3）须提供明确有效的查询途径（网址链接及查询方式），否则无效。评标时评标委员会保留现场核查权利。</p> <p>（4）保函存在明显异常情形的（如多家投标人的保函编号相同；保函存在明显伪造痕迹、内容前后矛盾等情形），评标委员会应根据投标人提供的查询途径进行核查，并在评标报告中予以记录。</p> <p>（5）中标人须在签订合同前将其开具至本项目的银行保函（或担保机构担保或保证保险）原件提交采购人，且原件须与投标文件中提供的扫描件一致，如存在未按规定提交或提交内容不一致，或发现弄虚作假的，采购人有权取消其中标资格，并报有关部门处理。</p>
13.3	其他不予退还投标保证金的情形	无
14.1	投标有效期	120 日历日
15.1	投标文件要求	<p>1、加密的电子投标文件：使用安招采平台“投标文件制作工具”制作生成的加密电子投标文件（azc_zb 格式），应在投标文件提交截止时间前通过安招采平台上传。</p> <p>2、未加密的电子投标文件：投标时无需提交。投标人可自行留存未加密的电子投标文件，如出现投标人自身以外的原因导致的解密失败，允许投标人上传未加密的电子投标文件作为补救措施。</p>
15.3	开标现场提交的其他材料要求	无
16.1	投标截止时间及地点	详见招标公告
17.3	加密电子投标文件解密时间	投标文件提交截止时间后 30 分钟内（以安招采平台解密倒计时为准）
18.1	开标时间	详见招标公告
	开标地点	详见招标公告

19.1	资格审查	采购人审查或采购人出具委托函委托采购代理机构进行审查。
20.3	核心产品	详见采购需求
22.2	评标方法	综合评分法
22.3	促进中小企业发展报价扣除	1. 小型和微型企业价格扣除：10%。 2. 监狱企业价格扣除：同小型和微型企业。 3. 残疾人福利性单位价格扣除：同小型和微型企业。
22.5	本国产品价格扣除（适用于既有本国产品又有非本国产品参与竞争的货物项目）	1. 项目或者采购包中采购内容为单一产品的，既有本国产品又有非本国产品参与竞争的，对本国产品给予价格扣除：20%。 2. 项目或者采购包中含有多种产品的，符合本国产品标准的产品成本之和占该供应商提供的全部产品成本之和的比例 $\geq 80\%$ ，所有产品价格扣除：20%。
26.1	评标委员会推荐中标候选人数量	3家
26.2	确定中标人	采购人确定
28.3	随中标结果公告同时公告的内容	1. 中小企业声明函或残疾人福利性单位声明函或监狱企业证明（如有）。 2. 关于符合本国产品标准的声明函（如有）。 3. 根据财政部《关于进一步提高政府采购透明度和采购效率有关事项的通知》（财办库〔2023〕243号）相关规定应当公告的内容。 4. 招标文件中规定进行公示的其他内容（如有）。
30.1	告知中标结果的形式	投标人自行上网查看

31.1	履约保证金	<p>1. 金额：合同价的 3%</p> <p>2. 支付方式：转账/电汇/支票/汇票/银行保函/担保机构担保/保证保险</p> <p>①如采用银行保函,应为中标人对公账户银行出具的不可撤销、不可转让的见索即付独立保函;</p> <p>②如采用担保机构担保,应为经安徽省地方金融监督管理局审查批准,依法取得融资担保业务经营许可证的融资担保机构出具的不可撤销、不可转让的见索即付独立保函;</p> <p>③如采用保证保险,应为保险机构出具的不可撤销、不可转让的见索即付保证保险。</p> <p>3. 缴纳时间：合同签订后 5 个工作日内</p> <p>4. 退还时间：自本项目验收合格之日起, 30 个工作日内退还保证金。</p> <p>注意事项:以银行保函或担保机构担保或保证保险方式缴纳履约保证金的,受益人和收取单位须为采购人。</p>
33.1	招标代理服务费	<p>1、收费标准：以中标价为计算基数, 按计价格【2002】1980号文件规定的货物类项目收费标准的 80%收取。</p> <p>2、支付方式：转账/电汇</p> <p>3、收取单位：鼎信数智技术集团股份有限公司 户名：鼎信数智技术集团股份有限公司 开户银行：工商银行合肥包河支行 账号：1302010519200219520</p> <p>4、缴纳时间：上述费用包含在投标总价内, 由中标人在领取中标通知书时向采购代理机构缴纳。</p>
36.2	法定质疑期	<p>1、对招标文件的质疑：获取招标文件或招标文件公告期限届满之日起 7 个工作日内;</p> <p>2、对采购过程的质疑：相应采购程序环节结束之日起 7 个工作日内;</p> <p>3、对中标结果的质疑：中标结果公告期限届满之日起 7 个工作日内。</p>
36.3	质疑函提交方式、接收部门、联系电话和通讯地址	<p>提交方式：书面形式</p> <p>接收部门：鼎信数智技术集团股份有限公司</p> <p>联系电话：17356555750</p> <p>电子邮箱：wn@dxszt.cn</p> <p>通讯地址：合肥市经济技术开发区翡翠路 188 号港澳广场 A 座 18 层 1801 室</p>
37	其他内容	

37.1	关于联合体投标的相关约定 (如有)	1、联合体投标的须提供联合协议，相关证明材料由投标人根据联合协议分工情况及招标文件要求提供。 2、联合体各成员单位均须提供营业执照（或事业单位法人登记证书）和投标有效性声明。 3、联合体投标的，招标文件获取、投标保证金缴纳（如有）、招标代理服务费缴纳均由联合体牵头单位办理。
37.2	是否允许大中型企业向小微企业分包	否
37.3	社保证明材料 (如要求)	本项目招标文件中要求提供的社保证明材料为下述形式之一（投标文件中须提供扫描件）： 1. 社保局官方网站查询的缴费记录截图； 2. 社保局的书面证明材料； 3. 经投标人委托的第三方人力资源服务机构或与投标人有直接隶属关系的机构可以代缴社保，但须提供有关证明材料并经评标委员会确认。 4. 参与投标的院校，社保证明可以用以下任何一种： （1）加盖投标人公章的教师证（须为本单位人员）； （2）医保证明材料。 5. 其他经评标委员会认可的证明材料。 6. 法定代表人参与项目的，无需提供社保证明材料，提供身份证明材料即可。
37.4	本项目提供除电子版招标文件以外的其他资料	教学楼平面布局图（仅供参考）。
37.5	重要提示	1、中标人应在规定期限内领取《中标通知书》，若中标人未在规定期限内领取《中标通知书》，采购人有权取消中标人中标资格，并将相关违约行为报送监管部门，实施信用惩戒； 2、中标人应在规定期限内提交履约担保并与采购人签订合同，若中标人未能在规定期限内提交履约担保或签订合同，采购人有权取消中标人中标资格，并将相关违约行为报送监管部门，实施信用惩戒； 3、合同签订后，中标人存在规定时间内不组织人员进场开工，不履行供货、安装或服务义务等情况，采购人有权解除合同，并追究违约责任，同时将相关违约行为报送监管部门，记不良行为记录，实施信用惩戒； 4、中标人中标后被监管部门查实存在违法行为，不满足中标条件的，采购人有权取消其中标资格。

37.6	解释权	<p>1、构成本招标文件的各个组成文件应互为解释，互为说明；</p> <p>2、同一组成文件中就同一事项的规定或约定不一致的，除招标文件另有规定外，以编排顺序在后者为准；</p> <p>3、如有不明确或不一致，构成合同文件组成内容的，以合同文件约定内容为准，且以专用合同条款约定的合同文件优先顺序解释；</p> <p>4、除招标文件中有特别规定外，仅适用于招标投标阶段的规定，按招标公告、投标人须知、评标方法和标准、投标文件格式的先后顺序解释；</p> <p>5、按本款前述规定仍不能形成结论的，由采购人负责解释。</p>
------	-----	---

二、投标人须知正文

1. 适用范围

1.1 本招标文件仅适用于本次公开招标所述的货物项目采购。

2. 定义

2.1 货物：是指各种形态和种类的物品，包括原材料、燃料、设备、产品等。

2.2 时限（年份、月份等）计算：系指从开标之日向前追溯 X 年/月（“X”为“一”及以后整数）起算。

2.3 业绩：业绩系指符合本招标文件规定的与最终用户签订的合同或招标文件要求的相关证明。投标人与其关联公司（如母公司、控股公司、分公司、子公司、同一法定代表人的公司等）之间签订的合同，均不予认可。

除非本招标文件中另有规定，否则业绩均为已供货（安装）完毕的业绩，业绩时间均以合同签订之日为追溯节点。

3. 采购人、采购代理机构及投标人

3.1 采购人：是指依法开展政府采购活动的国家机关、事业单位、团体组织。本项目的采购人见投标人须知前附表。

3.2 采购代理机构：是指从事采购代理业务的社会中介机构。本项目的采购代理机构见投标人须知前附表。

3.3 政府采购监督管理部门：各级人民政府指定的有关部门依法履行与政府采购活动有关的监督管理职责。

3.4 投标人：是指向采购人提供货物、工程或者服务的法人、非法人组织或者自然人。分支机构不得参加政府采购活动，但银行、保险、石油石化、电力、电信等特殊行业除外。本项目的投标人及其投标货物须满足以下条件：

3.4.1 在中华人民共和国境内注册，能够独立承担民事责任，有生产或供应能力的本国投标人。

3.4.2 具备《中华人民共和国政府采购法》第二十二条关于投标人条件的规定，遵守本项目采购人本级和上级财政部门政府采购的有关规定。

3.4.3 以采购代理机构认可的方式获得了本项目的招标文件。

3.4.4 若投标人须知前附表中写明允许采购进口产品，投标人应保证所投产品可履行合法报通关手续进入中国关境内。

若投标人须知前附表中未写明允许采购进口产品，如投标人所投产品为进口产品，其投标将被认定为投标无效。

3.4.5 若投标人须知前附表中写明专门面向中小企业采购的，如投标人提供的货物非中小企业制造的，其投标将被认定为投标无效。

3.5 若投标人须知前附表中允许联合体投标，对联合体规定如下：

3.5.1 两个以上投标人可以组成一个投标联合体，以一个投标人的身份投标。

3.5.2 联合体各方均应符合《中华人民共和国政府采购法》第二十二条规定的条件。

3.5.3 采购人根据采购项目对投标人的特殊要求，联合体中至少应当有一方符合相关规定。

3.5.4 联合体各方应签订联合协议，明确约定联合体各方承担的工作和相应的责任，并将联合协议作为投标文件的一部分提交。

3.5.5 大中型企业、其他自然人、法人或者非法人组织与小型、微型企业组成联合体共同参加投标，联合协议中应写明小型、微型企业的协议合同金额占到联合协议投标总金额的比例。

3.5.6 联合体中有同类资质的投标人按照联合体分工承担相同工作的，应当按照资质等级较低的投标人确定资质等级。

3.5.7 以联合体形式参加政府采购活动的，联合体各方不得再单独参加或者与其他投标人另外组成联合体参加本项目投标，否则相关投标将被认定为投标无效。

3.5.8 对联合体投标的其他资格要求见投标人资格。

3.6 单位负责人为同一人或者存在直接控股、管理关系的不同投标人，不得参加同一合同项下的政府采购活动。否则其投标将被认定为投标无效。

3.7 为本项目提供过整体设计、规范编制或者项目管理、监理、检测等服务的投标人，不得再参加本项目上述服务以外的其他采购活动。否则其投标将被认定为投标无效。

4. 资金来源

4.1 本项目的采购人已获得足以支付本次招标后所签订的合同项下的资金。

4.2 项目预算金额和分项（或分包）最高限价见招标公告。

4.3 资金来源：详见投标人须知前附表。

5. 投标费用

不论投标的结果如何，投标人应承担所有与准备和参加投标有关的费用。

6. 适用法律

本项目采购人、采购代理机构、投标人、评标委员会的相关行为均受《中华人民共和国政府采购法》、《中华人民共和国政府采购法实施条例》及本项目本级和上级财政部门、政府采购监督管理部门的政府采购有关规定的约束，其权利受到上述法律法规的保护。

7. 招标文件构成

7.1 招标文件包括下列内容：

第一章 招标公告

第二章 投标人须知

第三章 采购需求

第四章 评标方法和标准

第五章 政府采购合同

第六章 投标文件格式

附件 1 安招采平台电子招标投标操作规程

附件 2 大中小微型企业划分标准

7.2 招标文件中有不一致的，有澄清的部分以最终的澄清更正内容为准。

7.3 现场考察及相关事项见投标人须知前附表。

7.4 原则上采购人、采购代理机构不要求投标人提供样品。除仅凭书面方式不能准确描述采购需求，或者需要对样品进行主观判断以确认是否满足采购需求等特殊情况除外。

如需提供样品，对样品相关要求见采购需求，对样品的评审方法及评审标准见招标文件第四章。

7.5 投标人应认真阅读招标文件所有的事项、格式、条款和技术规范等。

8. 招标文件的澄清与修改

8.1 投标人如对招标文件内容有疑问，应在投标人须知前附表规定的时间以网上提问形式（安招采平台）提交给采购人或采购代理机构。采购人对需要做出澄清的问题，以澄清和修改通知的方式予以答复。

8.2 采购人可主动或在解答投标人提出的问题时对招标文件进行澄清或者修改。采购代理机构将在本项目招标公告所列网站以发布更正公告的方式澄清或者修改招标文件，更正公告的内容作为招标文件的组成部分，对投标人起约束作用。投标人应主动上网查询。采购代理机构不承担投标人未及时关注相关信息引发的相关责任。

8.3 任何人或任何组织向投标人提供的任何书面或口头资料，未经采购代理机构在网上发布或书面通知，均作无效处理，不得作为招标文件的组成部分。采购代理机构对投标人由此而做出的推论、理解和结论概不负责。

8.4 对于没有提出疑问又参与了本项目投标的投标人将被视为完全认同本招标文件（含更正公告的内容）。

9. 投标范围及投标文件中标准和计量单位的使用

9.1 项目有分包的，投标人可对招标文件其中某一个或几个分包货物进行投标，除非在投标人须知前附表中另有规定。

9.2 投标人应当对所投分包招标文件中“采购需求”所列的所有内容进行投标，如仅响应所投包别中的部分内容，其所投包别的投标将被认定为投标无效。

9.3 无论招标文件中是否要求，投标人所投货物及伴随的服务和工程均应符合国家强制性标准。

9.4 投标人与采购代理机构之间与投标有关的所有往来通知、函件和投标文件均用中文表述。投标人随投标文件提供的证明文件和资料可以为其它语言，但必须附中文译文。翻译的中文资料与外文资料出现差异时，以中文为准。

9.5 除招标文件中有特殊要求外，投标文件中所使用的计量单位，应采用中华人民共和国法定计量单位。

10. 投标文件构成

10.1 投标人应完整地按招标文件提供的投标文件格式及要求编写投标文件，具体内容详见本项目第六章投标文件格式的相关内容。

10.2 上述文件应按照招标文件规定的格式填写、签署和盖章。

11. 证明投标标的的合格性和符合招标文件规定的技术文件

11.1 投标人应提交证明文件，证明其投标内容符合招标文件规定。该证明文件是投标文件的一部分。

11.2 上款所述的证明文件，可以是文字资料、图纸和数据，它包括：

11.2.1 货物主要技术指标和性能的详细说明；

11.2.2 货物从买方开始使用至招标文件规定的保质期内正常、连续地使用所必须的备件和专用工具清单，包括备件和专用工具的货源及现行价格；

11.2.3 对照招标文件技术规格，逐条说明所提供货物及伴随的工程和服务已对招标文件的技术规格做出了实质性的响应，或申明与技术规格条文的偏差和例外。

11.3 投标人应注意采购人在采购需求中提供的工艺、材料和设备的参考品牌型号或分类号仅起说明作用，并没有任何限制性。投标人在投标文件中可以选用替代品牌型号或分类号，但这些替代要实质上相当于技术规格的要求，是否满足要求，由评标委员会来评判。

11.4 本条所指证明文件不包括对招标文件相关部分的文字、图标的复制。

11.5 为保证公平公正，除非另有规定或说明，投标人对同一项目投标时，不得同时提供备选投标方案。

12. 投标报价

12.1 投标人的报价应当包括满足本次招标全部采购需求所应提供的货物，以及伴随的服务和工程。所有投标均应以人民币报价。投标人的投标报价应遵守《中华人民共和国价格法》。

12.2 投标人报价超过招标文件规定的预算金额或者分项、分包最高限价，其投标将被认定为**投标无效**。

12.3 投标人应在投标分项报价表上标明投标货物及相关服务的价格（如适用）和总价。未标明的视同包含在投标报价中。

12.4 投标报价在合同履行过程中是固定不变的，不得以任何理由予以变更。任何包含价格调整要求的投标，其投标将被认定为投标无效。

12.5 评标委员会认为投标人的报价明显低于其他通过符合性审查投标人的报价，有可能影响产品质量或者不能诚信履约的，应当要求其在评标现场合理的时间内提供书面说明，必要时提交相关证明材料；投标人不能证明其报价合理性的，其投标将被认定为投标无效。

12.6 采购人不接受具有附加条件的报价。

13. 投标保证金（如有）

13.1 投标人应提交投标人须知前附表中规定的投标保证金，并作为其投标的一部分。投标人未按本招标文件规定提交投标保证金的，其投标将被认定为投标无效。

13.2 投标人请注意：

（1）投标保证金缴纳人名称与投标人名称应当一致。除非招标文件另有规定，分公司或子公司代缴投标保证金，视同名称不一致。投标保证金缴纳人名称与投标人名称不一致的，其投标文件将被认定为投标无效。

（2）前次采购失败的，采购代理机构将退还投标人的投标保证金。

(3) 投标保证金缴纳账号采用动态虚拟账号（如为分包项目，每一个包对应一个账号），项目采购失败后，投标保证金缴纳账号将会发生变化，请投标人参与后续采购时，注意勿将投标保证金错交至其他项目虚拟账号或前次公告账号。

(4) 凡转账到其他项目虚拟账号或本项目前次公告账号的，投标保证金无效。

13.3 有下列情形之一的，投标保证金不予退还：

- (1) 投标人在投标文件中提供虚假材料的；
- (2) 除因不可抗力或招标文件认可的情形以外，中标人放弃中标资格的；
- (3) 除因不可抗力或招标文件认可的情形以外，中标不与采购人签订合同的；
- (4) 投标人与采购人、其他投标人或者采购代理机构恶意串通的；
- (5) 投标人在投标有效期内撤销投标文件的；
- (6) 投标人须知前附表中规定的其他不予退还投标保证金的情形。

14. 投标有效期

14.1 投标有效期为从投标截止之日算起的日历天数，投标有效期详见投标人须知前附表。

14.2 在投标有效期内，投标人的投标保持有效，投标人不得要求撤销或修改其投标文件。投标有效期不满足要求的投标，其投标将被认定为投标无效。

14.3 因特殊原因，采购人或采购代理机构可在原投标有效期截止之前，要求投标人延长投标文件的有效期。接受该要求的投标人将不会被要求和允许修正其投标。投标人也可以拒绝延长投标有效期的要求，且不承担任何责任。上述要求和答复都应以书面形式提交。

15. 投标文件的制作

15.1 本项目要求提供的投标文件要求详见投标人须知前附表。投标文件的制作应满足以下规定：

(1) 加密的电子投标文件由投标人使用安招采平台提供的“投标文件制作工具”制作生成。“投标文件制作工具”可以通过安招采平台下载。投标人应当在互联网络通畅状态下启用最新版投标文件制作工具制作投标文件。

(2) 未加密的电子投标文件和纸质投标文件，具体要求详见投标人须知前附表。

(3) 在第六章“投标文件格式”中要求加盖投标人公章处，加密的电子投

标文件应加盖投标人电子签章或公章；联合体参加投标的，除联合协议及招标文件规定须联合体各成员单位各自盖章的证明材料外，投标文件由联合体牵头人按上述规定加盖联合体牵头人单位电子签章或公章。

（4）投标文件制作完成后，采用数字证书加密的，加密时投标文件的所有内容均只能使用同一把数字证书进行加密，否则引起的解密失败责任由投标人自行承担。

15.2 因投标人自身原因导致加密的电子投标文件解密失败或无法导入的，视为投标人撤销投标文件，投标人自行承担所有后果。

15.3 开标现场提交的其他材料要求详见投标人须知前附表。

16. 投标截止时间

16.1 投标人应当在投标人须知前附表中规定的投标截止时间前提交投标文件。

16.2 在投标截止时间之后上传和送达的投标文件将被拒绝。

16.3 采购人和采购代理机构有权按本招标文件的规定，延迟投标截止时间。在此情况下，采购人、采购代理机构和投标人受投标截止时间制约的所有权利和义务均应延长至新的截止时间。

17. 投标文件的提交、修改、补充与撤回

17.1 投标人应当在投标人须知前附表中规定的投标文件提交截止时间前，将加密的电子投标文件在安招采平台上传，同时按投标人须知前附表的要求提交未加密的电子投标文件。

17.2 投标人应当在投标文件提交截止时间前完成投标文件的传输提交，并可以补充、修改或者撤回投标文件。投标文件提交截止时间前未完成投标文件传输的，视为撤回投标文件。未按规定加密或投标文件提交截止时间后送达的投标文件，代理机构（电子交易系统）应当拒收。

17.3 投标人应在投标人须知前附表规定的解密时间前（以安招采平台解密倒计时为准）对本单位的投标文件进行解密，采购代理机构工作人员在监督下解密所有投标文件。

17.4 在投标文件提交截止时间之后，投标人不得对其投标文件做任何修改。但属于评标委员会在评标中发现的计算错误并进行核实的修改不在此列。

18. 开标

18.1 采购人和采购代理机构将按投标人须知前附表中规定的开标时间和地

点组织公开开标。

18.2 开标时，各投标人应在规定时间前（以安招采平台解密倒计时为准）对本单位的投标文件进行解密。

18.3 开标时，采购代理机构将通过网上开标系统公布开标结果，公布内容包括投标人名称、投标价格及招标文件规定的内容。

18.4 采购人或采购代理机构将对开标过程进行记录，并存档备查。投标人未派代表参加开标的，视同投标人认可开标结果。

18.5 投标人代表对开标过程和开标记录有疑义，以及认为采购人、采购代理机构相关工作人员有需要回避的情形的，应当场提出询问或者回避申请。

19. 资格审查及组建评标委员会

19.1 采购人或采购代理机构依据法律法规和招标文件中规定的内容，对投标人资格进行审查，未通过资格审查的投标人不进入评标。

19.2 采购人或采购代理机构将在投标截止时间后至评标结束前查询投标人的信用记录。投标人存在不良信用记录的，投标无效。

19.2.1 不良信用记录是指：①被人民法院列入失信被执行人的；②被税务部门列入重大税收违法失信主体的；③被政府采购监管部门列入政府采购严重违法失信行为记录名单的；④被市场监督管理部门列入严重违法失信企业名单的。

以联合体形式参加投标的，联合体任何成员存在以上不良信用记录的，联合体投标将被认定为**投标无效**。

19.2.2 信用信息查询渠道：失信被执行人查询渠道为“信用中国”网站（www.creditchina.gov.cn），重大税收违法失信主体查询渠道为“信用中国”网站（www.creditchina.gov.cn），政府采购严重违法失信行为记录名单查询渠道为中国政府采购网（www.ccgp.gov.cn）；严重违法失信企业名单查询渠道为国家企业信用信息公示系统网（www.gsxt.gov.cn）。

19.2.3 信用信息记录方式：本项目在进行评标资格审查时，采购人或采购代理机构工作人员将查询结果网页下载并与其他采购过程资料一并保存。网页内容应包括查询网址、查询时间、查询内容及结果。投标人不良信用记录以采购人或采购代理机构查询结果为准。

在本招标文件规定的查询时间之外，网站信息发生的任何变更均不作为资格审查依据。

投标人自行提供的与网站信息不一致的其他证明材料亦不作为资格审查依

据。

19.3 按照《中华人民共和国政府采购法》、《中华人民共和国政府采购法实施条例》及本项目本级和上级财政部门、政府采购监督管理部门的有关规定依法组建的评标委员会，负责本项目评标工作。

20. 投标文件符合性审查与澄清

20.1 符合性审查是指依据招标文件的规定，从投标文件的有效性和完整性对招标文件的响应程度进行审查，以确定是否对招标文件的实质性要求做出响应。

20.2 如一个分包内只有一种产品，不同投标人所投产品为同一品牌的，按如下方式处理：

20.2.1 如本项目使用最低评标价法，提供相同品牌产品的不同投标人以其中通过资格审查、符合性审查、异常低价投标审查且报价最低的参加评标；报价相同的，由采购人或者采购人委托评标委员会按照招标文件中评标方法和标准规定的方式确定一个参加评标的投标人；未规定的采取随机抽取方式确定，其他投标将被认定为投标无效。

20.2.2 如本项目使用综合评分法，提供相同品牌产品且通过资格审查、符合性审查、异常低价投标审查的不同投标人，按一家投标人计算，评审后得分最高的同品牌投标人获得中标人推荐资格；评审得分相同的，由采购人或者采购人委托评标委员会按照招标文件中评标方法和标准规定的方式确定一个投标人获得中标人推荐资格；未规定的采取随机抽取方式确定，其他同品牌投标人不作为中标候选人。

20.3 如一个分包内包含多种产品的，采购人或采购代理机构将在投标人须知前附表中载明核心产品。核心产品超过一种产品的，核心产品中只要有一种产品为相同品牌，即认定为核心产品为相同品牌。多家投标人提供的核心产品品牌相同的，按第 20.2 款规定处理。

20.4 投标文件的澄清

20.4.1 为有助于投标文件的审查、评价和比较，在评标期间，评标委员会将以书面方式（询标）要求投标人对其投标文件中含义不明确、对同类问题表述不一致或者有明显文字和计算错误的内容，以及评标委员会认为投标人的报价明显低于其他通过符合性审查投标人的报价，有可能影响履约的情况作必要的澄清、说明或补正。投标人的澄清、说明或补正应在评标委员会规定的时间内以书面方式进行，并不得超出投标文件范围或者改变投标文件的实质性内容。

如有询标，授权代表（或法定代表人）可通过远程登录的方式接受网上询标，也可凭本人有效身份证明现场参加询标。因授权代表联系不上、没有及时登录系统等情形而无法接受评标委员会询标的，投标人自行承担相关风险。

20.4.2 投标人的澄清、说明或补正将作为投标文件的一部分。

20.4.3 评标委员会对投标人提交的澄清、说明或补正有疑问的，可以要求投标人进一步澄清、说明或补正，直至满足评标委员会的要求。

20.5 投标文件报价出现前后不一致的，按照下列规定修正：

（1）投标文件中开标一览表内容与投标文件中相应内容不一致的，以开标一览表为准；

（2）大写金额和小写金额不一致的，以大写金额为准；

（3）单价金额小数点或者百分比有明显错位的，以开标一览表的总价为准，并修改单价；

（4）总价金额与按单价汇总金额不一致的，以单价金额计算结果为准。

同时出现两种以上不一致的，按照前款规定的顺序修正。修正后的报价按照第 20.4 条的规定经投标人确认后产生约束力，投标人不确认的，其投标将被认定为投标无效。

对不同文字文本投标文件的解释发生异议的，以中文文本为准。

21. 投标无效

21.1 根据本招标文件的规定，评标委员会要审查每份投标文件是否实质上响应了招标文件的要求。投标人不得通过修正或撤销不符合要求的偏离，从而使其投标成为实质上响应的投标。

评标委员会决定投标的响应性只根据招标文件要求和投标文件内容。

无论何种原因，即使投标人投标时携带了证书材料的原件，但投标文件中未提供与之内容完全一致的扫描件的，评标委员会视同其未提供。

21.2 如发现下列情况之一的，其投标将被认定为投标无效：

（1）未按招标文件的规定提交投标保证金的（如有）；

（2）投标文件未按照招标文件规定要求签署、盖章的；

（3）不具备招标文件中规定的资格要求的；

（4）报价超过招标文件中规定的预算金额或者最高限价的；

（5）投标文件不满足招标文件全部实质性要求的；

（6）投标文件含有采购人不能接受的附加条件的；

(7) 法律、法规和招标文件规定的其他无效情形。

22. 比较与评价

22.1 经符合性审查合格并通过异常低价投标审查的投标文件，评标委员会将根据招标文件确定的评标方法和标准，对其投标文件作进一步的比较与评价。

22.2 评标严格按照招标文件的要求和条件进行。根据实际情况，在投标人须知前附表中规定采用下列一种评标方法，详细评标方法和标准见招标文件第四章：

(1) 最低评标价法，是指投标文件满足招标文件全部实质性要求，且投标报价最低的投标人为中标候选人的评标方法。

(2) 综合评分法，是指投标文件满足招标文件全部实质性要求，且按照评审因素的量化指标评审得分最高的投标人为中标候选人的评标方法。

22.3 非专门面向中小企业采购项目，根据《政府采购促进中小企业发展管理办法》（财库〔2020〕46号）、《财政部 司法部关于政府采购支持监狱企业发展有关问题的通知》（财库〔2014〕68号）和《三部门联合发布关于促进残疾人就业政府采购政策的通知》（财库〔2017〕141号）的规定，对满足价格扣除条件且在投标文件中提交了《中小企业声明函》、《残疾人福利性单位声明函》或省级以上监狱管理局、戒毒管理局（含新疆生产建设兵团）出具的属于监狱企业的证明文件的投标人，其投标报价按照投标人须知前附表中规定的标准扣除后的价格参与评审。对于同时属于小微企业、监狱企业或残疾人福利性单位的，不重复进行投标报价扣除。

接受大中型企业与小微企业组成联合体或者允许大中型企业向一家或者多家小微企业分包的，对于联合协议或者分包意向协议约定小微企业的合同份额占到合同总金额30%以上的，可给予联合体或者大中型企业的投标报价按照投标人须知前附表中规定的标准扣除后的价格参与评审。组成联合体或者接受分包的小微企业与联合体内其他企业、分包企业之间存在直接控股、管理关系的，不享受价格扣除优惠政策。

以联合体形式参加政府采购活动，联合体各方均为中小企业的，联合体视同中小企业。其中，联合体各方均为小微企业的，联合体视同小微企业。

22.4 按照《财政部 国家发展改革委关于印发《节能产品政府采购实施意见》的通知》（财库〔2004〕185号）、《关于环境标志产品政府采购实施的意见》（财库〔2006〕90号）、《国务院办公厅关于建立政府强制采购节能产品制度的通知》（国办发〔2007〕51号）、《财政部 发展改革委 生态环境部 市场监

管总局关于调整优化节能产品 环境标志产品政府采购执行机制的通知》（财库〔2019〕9号）、《关于印发环境标志产品政府采购品目清单的通知》（财库〔2019〕18号）、《关于印发节能产品政府采购品目清单的通知》（财库〔2019〕19号）等规定，对满足节能、环保条件并提供了相关证明材料的产品，进行优先采购。

22.5 根据《国务院办公厅关于在政府采购中实施本国产品标准及相关政策的通知》（国办发〔2025〕34号）和财政部工业和信息化部关于贯彻落实《国务院办公厅关于在政府采购中实施本国产品标准及相关政策的通知》的意见（财库〔2025〕30号），政府采购活动中既有本国产品又有非本国产品参与竞争的，依法对本国产品给予价格评审优惠，对本国产品的报价给予 20%的价格扣除，用扣除后的价格参与评审。当采购项目或者采购包中含有多种产品，投标人为该采购项目或者采购包提供的符合本国产品标准的产品成本之和占该投标人提供的全部产品成本之和的比例达到 80%以上时，依法对该投标人提供的全部产品给予价格评审优惠，即对该投标人提供的全部产品的总报价给予 20%的价格扣除，用扣除后的价格参与评审。

评标委员会应当对投标人所出具的《关于符合本国产品标准的声明函》（以下简称《声明函》）的完整性、准确性进行审查，评审中发现《声明函》内容含义政府采购项目招标文件示范文本（货物类）不明确、同类事项与投标文件表述不一致或者有明显文字错误等情况的，应当以书面形式要求投标人作出必要的澄清、说明或者补正。经澄清、说明或者补正的《声明函》仍然不符合规定要求的，投标人提供的相关产品视为不符合本国产品标准。

注：本项目所称的本国产品是指在中国境内生产的产品，即在中华人民共和国关境内实现从原材料、组件到产品的属性改变。适用本国产品标准的货物具体是指《政府采购品目分类目录》中的货物类产品，但不包括其中的房屋和构筑物，文物和陈列品，图书和档案，特种动植物，农林牧渔业产品，矿与矿物，电力、城市燃气、蒸汽和热水、水，食品、饮料和烟草原料，无形资产。

22.6 同时符合 22.3 和 22.5 的价格评审优惠时，评审价为响应报价分别扣除促进中小企业发展政策的价格评审优惠和本国产品支持政策的价格评审优惠后的价格。

23. 废标

出现下列情形之一，将导致项目废标：

(1) 符合专业条件的投标人或者对招标文件做实质性响应的投标人不足规定数量的；

(2) 出现影响采购公正的违法、违规行为的；

(3) 投标人的报价均超过了采购预算，采购人不能支付的；

(4) 因重大变故，采购任务取消的。

24. 保密要求

24.1 评标将在严格保密的情况下进行。

24.2 有关人员应当遵守评标工作纪律，不得泄露评标文件、评标情况和评标中获悉的国家秘密、商业秘密。

25. 中标候选人的确定原则及标准

25.1 评标委员会依据本项目招标文件所约定的评标方法，对实质上响应招标文件的投标人按下列方法进行排序，确定中标候选人：

(1) 采用最低评标价法的，除了算术修正和落实政府采购政策需进行的价格扣除外，不对投标人的投标价格进行任何调整。评标结果按修正和扣除后的投标报价由低到高顺序排列。修正和扣除后的投标报价出现两家或两家以上相同者，则所投产品为节能产品、环境标志产品、不发达地区或少数民族地区产品者优先；若报价相同且所投产品同为节能产品、环境标志产品、不发达地区或少数民族地区产品的，则采取评标委员会抽签方式确定中标候选顺序。

(2) 采用综合评分法的，评标结果按评审后得分由高到低顺序排列。得分相同的，按投标报价由低到高顺序排列。得分与投标报价均相同的，则所投产品为节能产品、环境标志产品、不发达地区或少数民族地区产品者优先；若得分与投标报价均相同且所投产品同为节能产品、环境标志产品、不发达地区或少数民族地区产品的，则采取评标委员会投票方式确定中标候选顺序。

26. 确定中标候选人和中标人

26.1 评标委员会将根据评标标准，按投标人须知前附表中规定数量推荐中标候选人。

26.2 按投标人须知前附表中规定，由评标委员会或采购人确定中标人。

26.3 因重大变故采购任务取消时，采购人有权拒绝任何投标人中标，且对受影响的投标人不承担任何责任。

27. 编写评标报告

评标报告是根据全体评标委员会成员签字的原始评标记录和评标结果编写

的报告，评标报告由评标委员会全体成员签字。对评标结论持有异议的评标委员会成员可以书面方式阐述其不同意见和理由。评标委员会成员拒绝在评标报告上签字且不陈述其不同意见和理由的，视为同意评标结论。

28. 中标结果公告

28.1 除投标人须知前附表规定由评标委员会直接确定中标人外，在评标结束后 2 个工作日内，采购代理机构将评标报告送采购人。采购人应当自收到评标报告之日起 5 个工作日内，在评标报告确定的中标候选人名单中按顺序确定中标人。中标候选人并列的，由采购人或者采购人委托评标委员会按照招标文件规定的方式确定中标人；招标文件未规定的，采取随机抽取的方式确定。

28.2 自中标人确定之日起 2 个工作日内，采购代理机构将在本项目招标公告所列网站上发布中标结果公告。

28.3 中标结果公告内容应当包括采购人及其委托的采购代理机构的名称、地址、联系方式，项目名称和项目编号，中标人名称、地址和中标金额，主要中标标的的名称、规格型号、数量、单价、服务要求，中标公告期限、评审专家名单以及投标人须知前附表中约定进行公告的内容。中标公告期限为 1 个工作日。

29. 中标通知书

29.1 采购代理机构发布中标公告的同时向中标人发出中标通知书。

29.2 中标通知书对采购人和中标人具有同等法律效力。中标通知书发出以后，采购人改变中标结果或者中标人放弃中标，应当承担相应的法律责任。

29.3 中标通知书是合同的组成部分。

30. 告知中标结果

30.1 在公告中标结果的同时，采购代理机构同时以投标人须知前附表规定的形式告知未通过资格审查的投标人未通过的原因；采用综合评分法评审的，还将告知未中标人本人的评审得分和排序。

31. 履约保证金

31.1 中标人应按照投标人须知前附表规定缴纳履约保证金。

31.2 如果中标人没有按照上述履约保证金的规定执行，将视为放弃中标资格。在此情况下，采购人可确定下一中标候选人为中标人，也可以重新开展采购活动。

32. 签订合同

32.1 采购人与中标人应当自发出中标通知书之日起 30 日内签订合同。

32.2 招标文件、中标人的投标文件及其澄清文件等，均为签订合同的依据。

32.3 中标人拒绝与采购人签订合同的,采购人可以按照评审报告推荐的中标候选人名单排序,确定下一中标候选人为中标人,也可以重新开展政府采购活动。

32.4 当出现法规规定的中标无效或中标结果无效情形时,采购人可依法与排名下一位的中标候选人另行签订合同,或依法重新开展采购活动。

32.5 依据《政府采购促进中小企业发展管理办法》(财库〔2020〕46号)规定享受扶持政策获得政府采购合同的,小微企业不得将合同分包给大中型企业,中型企业不得将合同分包给大型企业。

33. 招标代理服务费

33.1 本项目招标代理服务费的收取按投标人须知前附表的规定执行。

34. 廉洁自律规定

34.1 采购代理机构工作人员不得以不正当手段获取政府采购代理业务,不得与采购人、投标人恶意串通。

34.2 采购代理机构工作人员不得接受采购人或者投标人组织的宴请、旅游、娱乐,不得收受礼品、现金、有价证券等,不得向采购人或者投标人报销应当由个人承担的费用。

35. 人员回避

投标人认为采购人员及其相关人员有法律法规所列与其他投标人有利害关系的,可以向采购人或采购代理机构书面提出回避申请,并说明理由。

36. 质疑的提出与接收

36.1 投标人认为招标文件、招标过程和中标结果使自己的权益受到损害的,可以根据《中华人民共和国政府采购法》、《中华人民共和国政府采购法实施条例》和《政府采购质疑和投诉办法》的有关规定,依法向采购人或其委托的采购代理机构提出质疑。

36.2 质疑人应按照财政部制定的《政府采购供应商质疑函范本》格式(详见招标文件附件2)和《政府采购质疑和投诉办法》的要求,在投标人须知前附表规定的法定质疑期内以书面形式提出质疑,超出法定质疑期提交的质疑将被拒绝。针对同一采购程序环节的质疑应一次性提出。

36.3 采购代理机构质疑函接收部门、联系电话和通讯地址,见投标人须知前附表。

37. 需要补充的其他内容

需要补充的其他内容,见投标人须知前附表。

第三章 采购需求

前注：

1、本采购需求中提出的方案仅为参考，如无明确限制，投标人可以进行适当优化，提供满足采购人实际需要的更优（或者性能实质上不低于的）方案或者配置，且此方案或配置须经评标委员会评审认可。

2、为鼓励不同品牌的充分竞争，如某设备的某技术参数或要求属于个别品牌专有，则该技术参数及要求不具有限制性，投标人可对该参数或要求进行适当调整，并应当说明调整的理由，且此调整须经评标委员会评审认可。

3、为有助于投标人选择投标产品，本项目需求中可能提供了参考样图或以具体品牌（型号）进行技术指标描述等，这些样图、品牌（型号）仅供参考，并无限制性。投标人可以选择外观类似样图、性能不低于推荐（或参考）的品牌（或型号）的其他品牌产品，但投标时应当提供有关技术证明资料证明其功能满足采购人实际使用，且须经评标委员会认可，未提供证明材料的可能导致评委不予认可。

4、投标人应自行踏勘项目现场，并在投标文件中列出完成本项目并通过验收所需的各项货物及服务的费用。如投标人因未及时踏勘现场而导致的报价缺项漏项或中标后无法完工，投标人自行承担一切后果；中标人必须确保整体通过采购人及有关部门验收，所发生的验收费用由中标人承担。

5、根据《关于规范政府采购进口产品有关工作的通知》及政府采购管理部门的相关规定，下列采购需求中标注进口产品的货物均已履行相关论证手续，经核准采购进口产品，但不限制满足招标文件要求的国内产品参与竞争。未标注进口产品的货物均为拒绝采购进口产品。

6、下列采购需求中：标注▲的产品为核心产品，系采购人根据采购项目技术构成、产品价格比重等合理确定的。投标人在投标文件《主要中标标的承诺函》中填写名称、规格、型号、数量、单价等信息，承诺函随评审结果一并公告。

7、建议投标人在证明材料中将关键评审要素重点标注出来，以便于评审。

一、采购需求前附表

序号	条款名称	内容、说明与要求
1	付款方式	合同签订后 14 天后，预付 30% 的合同款；课桌椅安装完成并验收通过后 30 天后，付 70% 的合同款。
2	供货及安装地点	中国科学技术大学指定项目现场。
3	供货及安装期限	合同签订后 90 日内交货。 备注：投标人应充分考虑到项目实施过程中的各种风险因素，并视为已含在投标总报价中，中标后不再因此另行增加费用。
4	免费保修期	自项目验收合格之日起不低于 3 年。
5	服务要求	<p>1. 本项目要求由中标人提供免费保修服务，包括：人工、维修及零件等费用。在合同期内，供货商需要及时提供维修服务，包括设备的正常检修、维护和调试等。保修期自仪器验收签字之日算起，保修期内因质量问题而导致仪器停用的时间从保修期中扣除。保修期满前 1 个月厂家负责一次免费全面检查，出具正式报告。</p> <p>2. 保修期内中标人在仪器设备故障报修申请 24 小时内做出响应；常规问题在 72 小时内解决；较大问题应在 5 天内解决或提出明确的解决方案，经用户认可后，在预定期限内解决问题。</p> <p>3. 中标人常年提供技术支持；协助用户做好设备开发应用工作；协助用户完成备品备件的准备。厂家终身提供免费的应用咨询和技术帮助。</p> <p>备注：上述各项费用包含在投标总价内，后期不再单独支付。</p>
6	备注	以下采购产品，按照国家相关规定，其所属行业均为工业。

二、项目概况

本项目课桌椅采购，安装在教学楼 26 间教室，包括 10 间阶梯教室和 16 间小教室，根据教室的特点课桌椅的采购进行对应的分类，以适合教室的物理属性和不同的教学需求，如下：

教室名称	数量	每间面积 (平方	每间座位 数	座位数合 计	要求

		米)			
研讨教室	8	55.5	24	192	课桌椅可以移动，重新排列组合，满足研讨教学、互动教学、小组讨论等教学形式
小型教室	8	55.5	40	320	固定式课桌椅，满足常规小班教学
阶梯长教室	2	112.2	94	188	固定式课桌椅，满足常规班级教学
阶梯大教室 1	5	143.8	132	660	固定式课桌椅、座椅可前后倾斜转动提供通行空间，满足常规大班教学；前后排间距 900 毫米，桌面板宽度 350 毫米
阶梯大教室 2	3	162.2	150	450	固定式课桌椅、座椅可前后倾斜转动提供通行空间，满足常规大班教学前后排间距 850 毫米，桌面板宽度 320 毫米

三、货物需求一览表

前注：

标识重要性	标识符号	代表意思
-------	------	------

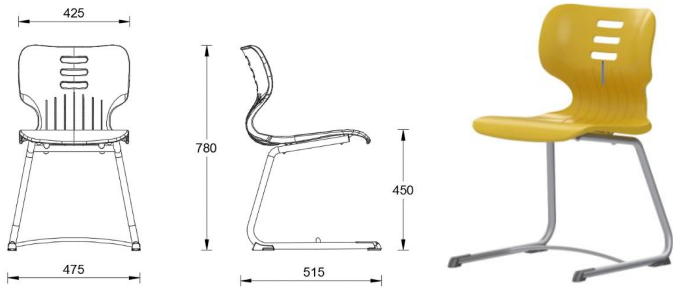
关键性指标项	★	评分项，详见“第四章评标方法和标准”中评分细则。
无标识项		符合性审查项，3 条以上（不含 3 条）不响应或负偏离，将导致投标无效。
备注：“货物需求清单”中的技术参数如需提供证明材料的，应按要求提供相关证明材料。未按以上要求提供证明材料的视为负偏离或未响应（为便于评审，建议投标人对证明材料中的关键参数进行标注）。		

本次采购的内容为课桌椅，具体详见下表：

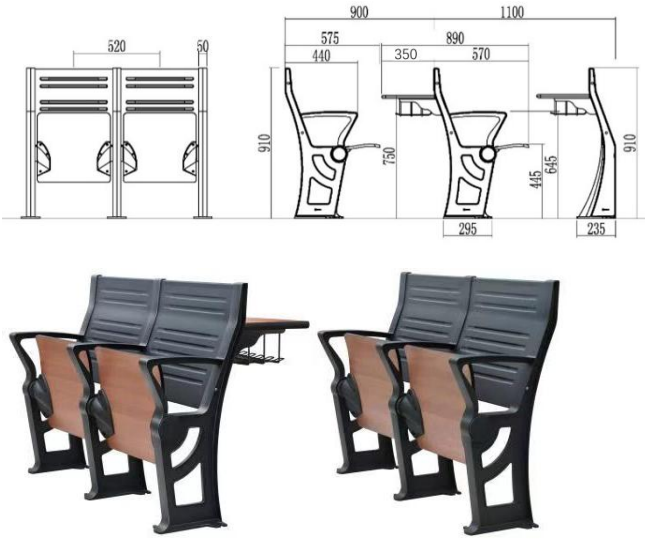
货物需求一览表

序号	货物名称	技术参数及要求	数量	单位
1	移动式课桌	<p>1、几何尺寸：900mm 长×530mm 宽 ×750mm 高（±5mm）</p> <p>★2、台面板：基材采用三聚氰胺饰面刨花板（E0 级），符合《主要材料及产品技术指标表》刨花板（三聚氰胺饰面）要求：台面板厚度 18mm~20mm，封边采用优质 PVC 封边。</p> <p>★3、立管组件：立管采用直径不小于Φ50mm×1.5mm 的 D 型钢管与不小于Φ32 ×1.5mm 圆管焊接成型，与桌架底脚及桌面支撑组件紧固连接，表面经高温静电喷粉工艺处理。符合《主要材料及产品技术指标表》的喷涂钢管要求。</p> <p>4、桌面支撑组件：采用不小于 30×20×2.0mm 方管焊接成型，前后端配有 PP 塑料装饰盖。表面经酸洗除锈，碱洗除油，磷化烘干，防氧化，高温等工序处理，无气泡，无裂缝，表面光洁，采用静电粉末喷涂；全部焊接口平直，牢固，无焊接瑕疵，焊接处打磨平整，接口吻合，装配平整，稳定，保证所有钢制件不掉漆。</p>	192	张

		<p>5、桌架底脚：采用铝合金材料经模具压铸成型，规格为 450mm（±2mm）x75mm（±2mm）x60mm（±2mm），与立管组件紧固连接。</p> <p>★6、注塑书屉：采用高强度改性 PP 材料压注成型，长度为 490mm（±2mm），宽为 360mm（±2mm），内空高度为：110mm，书屉前端设有加强面，可承重≥30kg，形成较高强度的框式结构，与台面板的预埋螺母经螺杆紧固。PP 材料符合《主要材料及产品技术指标表》聚丙烯 PP 塑料要求。</p> <p>7、脚垫：采用改性 PP（聚丙烯）材料压注成型，半包围镶嵌连接于底脚前后端，尺寸 45mm（±2mm）×40mm（±2mm）×45mm（±2mm）。</p> <p>几何尺寸和参考样式，如图：</p> 		
2	移动式课椅	<p>1、规格：475mm（±2mm）×515mm（±2mm）×780mm（±2mm）。</p> <p>★2、站管：采用不小于 φ25*2mm 的圆管一体折弯成型，符合《主要材料及产品技术指标表》的喷涂钢管要求。</p> <p>3、座支撑组件：采用不小于 φ25*2mm 的圆管折弯成型站管，呈八字造型，椅架底部焊不小于 φ12mm 辅助弧形管起加强作用，椅架底脚前后端配有塑料脚垫片。</p>	192	把

		<p>4、连体椅面：采用高强度改性 PP（聚丙烯）材料经模具压注成形，3D 造型，符合人体工程学，贴合背部包裹性好，并有 10 度左右的弹性角度。椅背上端设有不少于三个提手孔，背部设有不小于 7 条加强筋，两侧边部采用加强加厚工艺处理，最厚处不小于 25mm（±2mm），椅面底部设有不少于四根 45 度角长度为不小于 45mm（±2mm）的加强受力柱和椅面一体压注成型。</p> <p>★5、椅背、座：采用高强度 PP（聚丙烯）材料，PP 材料符合《主要材料及产品技术指标表》聚丙烯 PP 塑料要求。</p> <p>几何尺寸和参考样式，如图：</p> 		
3	固定式课桌椅	<p>1、座椅规格：座椅高度 910±3mm，座椅中心距 520±3mm，座板打开 570±3mm，座板基准点离地 445±3mm。</p> <p>2、椅座：采用优质多层旋切木皮经模具热压成型并面压防火板，边部采用油漆防水工艺处理，座板厚度 14mm，规格 460mm（±3mm）宽×430mm（±3mm）深，座板与角码采用穿透方式连接，板面配有特定不锈钢螺套。</p> <p>3、椅座角码：采用铝合金压铸成型，表面经喷涂处理；该角码组件具有防夹手功能。</p> <p>★4、椅背：采用≥1.2mm 厚钢板一次冲压成型，配</p>	508	位

	<p>有凹凸散热槽，表面经喷涂处理，符合《主要材料及产品技术指标表》中冷轧钢板要求。</p> <p>★5、椅脚：采用优质铝合金经模具压铸一体成型，不存在任何焊接点，表面作防氧化处理后高温喷塑饰面，符合《主要材料及产品技术指标表》中带喷塑涂层的金属部件要求。站脚高度为 910mm，站脚底部宽度为 115（±2mm）mm，长度为 295（±2mm）mm，前后站脚固定孔中心距为 215mm（±2mm），以保证连接固定的牢固度；扶手长度 345mm（±2mm）。</p> <p>★6、固定式写字台：台面板采用≥18mm 厚 E0 级三聚氰胺饰面刨花板，符合《主要材料及产品技术指标表》刨花板（三聚氰胺饰面）要求。</p> <p>7、防夹手自重回复机构：整个回复机构采用全密封设计，可完全避免由座板收合夹手事故，采用自重重力回复机构，回复轻灵，外加消音处理，零机械故障，持久耐用；座面翻转耐久性符合椅座翻转 5 万次无松动、破损、无回复不到位现象标准；回复重力块采用球墨铸铁浇铸成型，外部采用铝合金角码盖封盖。</p> <p>★8、站脚侧边装饰盖：采用优质 PP（聚丙烯）多元素复合材质压注成型。PP 材料符合《主要材料及产品技术指标表》聚丙烯 PP 塑料要求。</p> <p>9、固定螺丝：采用不锈钢内六角顶爆螺丝，外表美观，可检验性强，不易生锈。</p> <p>10、座椅结构：座椅整体结构。</p> <p>11、设计原理：按照人体工程学和力学原理设计制造，整个结构为三工型结构，连接部分厚度均匀，受力面积符合国家相关标准，受力合理，安全系数高。</p>		
--	--	--	--

		<p>12、通用标准：产品各部件均符合相关国家标准，金属家具通用技术符合 GB/T3325-2024 要求。课桌椅整体符合 QB/T4071-2021 《课桌椅》标准。</p> <p>★13、固定式课桌椅成品整体符合《主要材料及产品技术指标表》中课桌椅要求。</p> <p>几何尺寸和参考样式，如图：</p> 		
<p>4</p>	<p>▲固定式可倾斜转动课椅</p>	<p>1、规格：椅面尺寸（425mmx470mm）±3mm，高 800mm ±3mm，站脚尺寸（220mmx250mm）±3mm。</p> <p>★2、连体椅面：采用高强度改性 PP（聚丙烯）材料经模具压注成形，3D 造型，符合人体工程学，贴合背部包裹性好，并有 10 度左右的弹性角度。椅背上端设有三个提手孔，背部设有 7 条加强筋，两侧边部采用加强加厚工艺处理，最厚处≥25mm，椅面底部设有四根 45 度角长度为 45mm（±2mm）的加强受力柱和椅面一体压注成型。</p> <p>★3、站脚底座：采用铝合金材料经模具压铸成型，尺寸为（250mmx220mm）±3mm，符合《主要材料及产品技术指标表》中铝合金一体成型铸件要求；四枚不锈钢顶爆螺丝与地面紧固，增强受力面积及确保牢固度，表面经高温静电喷粉处理，并配有塑料</p>	<p>1110</p>	<p>把</p>

		<p>材质的地爆螺丝装饰盖。</p> <p>4、椅座支撑组件：</p> <p>（1）采用$\geq 4\text{mm}$厚钢板与$\Phi 25\text{mm} \times 2.0\text{mm}$厚圆管焊接成形，表面经高温静电喷粉工艺处理。</p> <p>★（2）钢板符合《主要材料及产品技术指标表》中冷轧钢板要求；</p> <p>★（3）圆管符合《主要材料及产品技术指标表》中喷涂钢管要求。</p> <p>5、站脚立柱：采用前后C型$\geq 2.5\text{mm}$厚钢板冲压焊接成型组件，与铝合金站脚底座及椅座支撑组件组合成型，内配有受力及限位机构。</p> <p>★6、座椅回复机构：采用双程式重力回复机构并配置阻尼装置，采用不等边四边形四轴联动机构，实现座椅前后倾仰功能，座椅前后倾仰及回复平滑顺畅，前后倾仰及回复的次数能达到≥ 5万次以上。本回复机构有效解决过道空间问题，通过前倾方式，无需起立即可从背后进出。</p> <p>★7、课椅环保标准：甲醛未检出。</p>		
5	固定式课桌	<p>1、规格：600毫米中心距，350毫米桌面宽度（660位）；600毫米中心距，320毫米桌面宽度（450位）；桌面板厚度18mm（误差$\pm 5\text{mm}$）</p> <p>★2、木质板材：课桌的桌面、挡板及层板：课桌台面板厚度20mm（$\pm 2\text{mm}$），层板厚度18mm（$\pm 2\text{mm}$），挡板厚度15mm（$\pm 2\text{mm}$）。板材采用E0级三聚氰胺饰面刨花板，符合《主要材料及产品技术指标表》中刨花板要求；饰面平整，纹理清晰，有木纹肌理感，木纹色可选。</p> <p>3、封边：</p> <p>所有板材四周均采用1.5mm（$\pm 0.2\text{mm}$）厚，PVC封</p>	1110	位

边工艺（包括外露面及内藏面）。

4、粘胶剂：采用保热熔胶水。

5、钢脚：

（1）采用一级冷轧钢板。

★（2）钢板符合《主要材料及产品技术指标表》中**冷轧钢板**要求；

★（3）圆管符合《主要材料及产品技术指标表》中**喷涂钢管**要求。

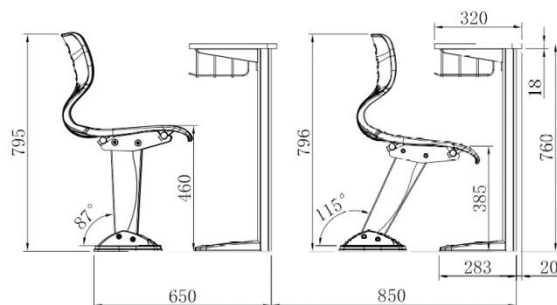
6、前挡板：采用钢、木融合一体，加强型的框体结构；

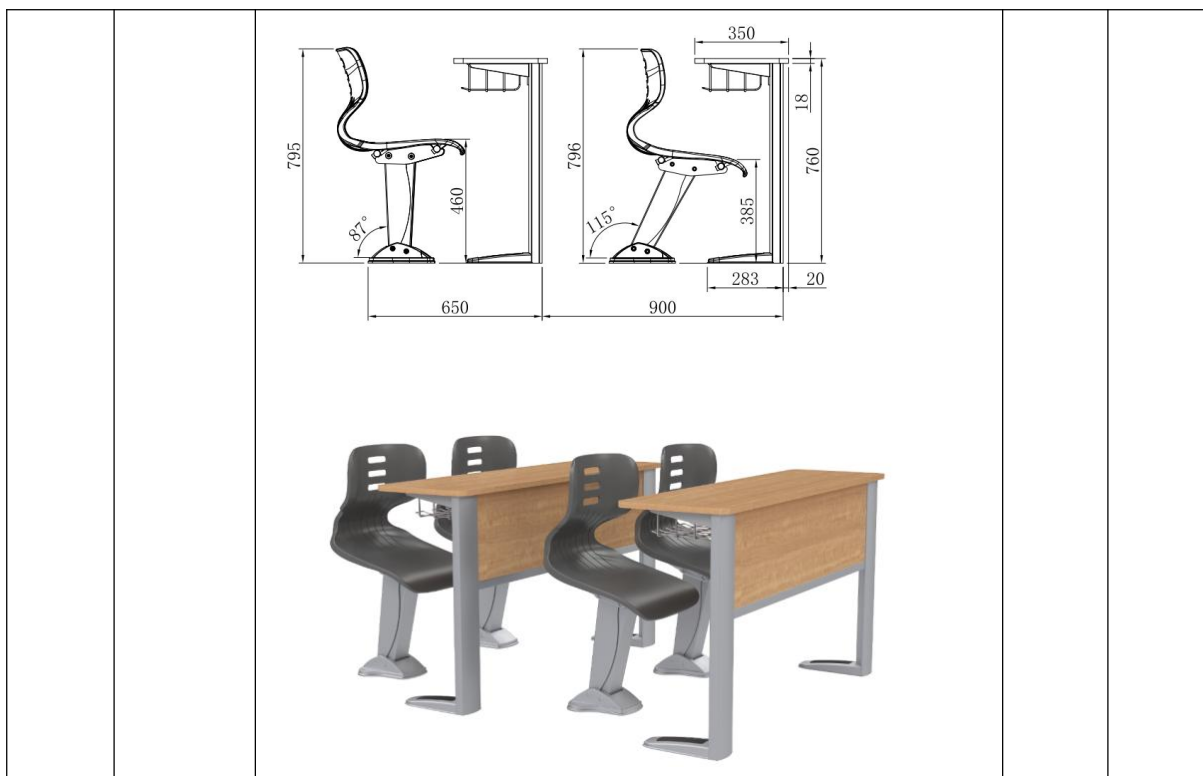
7、立管、底脚：立管采用厚度 $\geq 1.5\text{mm}$ 钢管截面，尺寸 $100\text{mm} \times 70\text{mm} \times 50\text{mm}$ （ $\pm 3\text{mm}$ ），可双面与前挡板连接，模具加工与立管焊接成型，宽度 100mm （ $\pm 3\text{mm}$ ），底脚前后 285mm （ $\pm 3\text{mm}$ ）。配地爆装饰盖；

8、书斗：连接在写字台下方，与写字台平行；采用 $\phi 5\text{mm}$ 的冷拉圆钢与 $\phi 3.5\text{mm}$ 圆钢交错碰焊成网状结构，连接在台面板下方，承重不低于 20kg 。内空高度 105mm （ $\pm 2\text{mm}$ ）；

★9、固定式可倾斜转动课桌椅成品整体符合《主要材料及产品技术指标表》中**中学生课桌椅**要求。

几何尺寸和参考样式，如图：





说明：全文中涉及“固定式可倾斜转动课椅”，名称可以不一致，具备固定安装、“座椅可倾斜转动”、座椅后背腾出供行走空间的功能可被视为同样产品。

主要材料及产品技术指标表

序号	品名	技术指标描述
1	刨花板 (三聚氰胺饰面)	检测依据（至少包含一项下列检测依据）：GB 18580-2017《室内装饰装修材料 人造板及其制品中甲醛释放限量》、GB/T 39600-2021《人造板及其制品甲醛释放量分级》、GB/T 4897-2015《刨花板》；检测指标要求达到下列标准：甲醛释放量（1m³气候箱法）E0级≤0.050mg/m³；静曲强度（横纹）≥15.0MPa、静曲强度（顺纹）≥20MPa；含水率：3~13%，投标人须提供刨花板（三聚氰胺饰面）检测报告。
2	喷涂钢管	检测依据（至少包含一项下列检测依据）：QB/T 4071-2021《课桌椅》、GB/T3325-2024《金属家具通用技术条件》；检测指标要求达到下列标准：金属喷漆（塑）涂层-耐腐蚀：100h内，观察在溶液中样板上划道两侧3mm以外，应无鼓泡现象，100h后，检查样板上划道两侧3mm外，应无锈迹、剥落、起

		<p>皱、变色和失光等现象；表面理化性能要求，金属件喷涂层抗盐雾（24H）无锈蚀现象；金属喷漆（塑）涂层硬度\geqH，应无塑性变形和/或内聚破坏；冲击强度：冲击高度 400mm，应无剥落、裂纹、皱纹；附着力\leq2 级（0 级最好，5 级最差），投标人须提供喷涂钢管检测报告。</p>
3	冷轧钢板	<p>检测依据（至少包含一项下列检测依据）：GB/T3325-2024《金属家具通用技术条件》、GB/T 10125-2021《人造气氛腐蚀试验盐雾试验》、GB/T 6461-2002《金属基体上的金属和其他无机覆盖层经腐蚀试验后试样和试件的评级》GB/T 228.1-2021《金属材料拉伸试验第 1 部分：室温试验方法》；检测指标要求达到下列标准：铜加速乙酸盐雾试验(CASS)连续喷雾 100h，保护评级 R 达 10 级（10 级最好，0 级最差）；外观评级 R 达 10 级（10 级最好，0 级最差）；喷漆（塑）涂层无漏喷、锈蚀、脱落，表面均匀无流挂、疙瘩、皱皮、飞漆等缺陷；抗拉强度\geq400MPa、上屈服强度\geq200MPa、断后伸长率\geq30%，投标人须提供冷轧钢板检测报告。</p>
4	聚丙烯 PP 塑料	<p>检测依据（至少包含一项下列检测依据）：GB/T 32487-2016《塑料家具通用技术条件》；检测指标要求达到下列标准：塑料件耐冷热循环无裂纹、鼓泡、变色、起皱；邵氏 D 硬度\geqHD50；外观无裂纹、明显变形、缩水、针孔；6 项邻苯二甲酸酯含量均\leq0.1%；可溶性铅含量\leq90mg/kg、可溶性镉含量\leq75mg/kg、可溶性铬含量\leq60mg/kg、可溶性汞含量\leq60mg/kg；苯并 [a] 芘\leq1.0mg/kg，16 种多环芳烃总量\leq10mg/kg；多溴联苯、多溴二苯醚含量均\leq1000mg/kg，投标人须提供聚丙烯 PP 塑料检测报告。</p>
5	铝合金一体成型铸件	<p>检测依据（至少包含一项下列检测依据）：GB/T 3325-2024《金属家具通用技术条件》、QB/T 4071-2021《课桌椅》、GB/T 228.1-2021《金属材料 拉伸试验 第 1 部分：室温试验方法》；检测指标要求达到下列标准：弹性模量 $E_t \geq 80.0$Gpa；抗拉强</p>

		度 $R_m \geq 520\text{MPa}$ ；下屈服强度 $ReL \geq 435\text{MPa}$ ；断后伸长率 $\geq 15.0\%$ ；金属件外观：冲压件应无脱层、裂缝，涂层应无漏喷、锈蚀和脱色、掉色现象，涂层应光滑均匀、色泽一致，应无流挂、疙瘩、皱皮、飞漆等缺陷；表面理化性能：电镀层-抗盐雾 300h，1.5mm 以下锈点 ≤ 20 点/dm ² ，其中 $\geq 1.0\text{mm}$ 锈点不超过 5 点(距离边缘棱角 2mm 以内不计)；涂层冲击强度：冲击高度 400mm，应无剥落、裂纹、皱纹；涂层附着力 ≤ 2 级（0 级最好，5 级最差）， 投标人须提供铝合金一体成型铸件检测报告。
6	带喷塑涂层的金属部件	检测依据（至少包含一项下列检测依据）：HJ 2547-2016《环境标志产品技术要求家具》检测指标要求达到下列标准：可迁移元素（锑(Sb)、砷(AS)、镉(Cd)、汞(Hg)、硒(Se)） $\leq 5\text{mg/kg}$ ；钡(Ba) $\leq 120\text{mg/kg}$ 、铬(Cr) $\leq 10\text{mg/kg}$ 、铅(Pb) $\leq 25\text{mg/kg}$ 。 投标人须提供带喷塑涂层的金属部件检测报告。
7	课桌椅	检测依据（至少包含一项下列检测依据）：QB/T 4071-2021《课桌椅》；GB/T 35607-2024《绿色产品评价家具》；检测指标要求达到下列标准：塑料椅面-耐老化（500h）-外观颜色变色评级 ≥ 3 级、拉伸强度保持率 $\geq 60\%$ 、断裂伸长率保持率 $\geq 80\%$ ；产品寿命：椅类（除转椅）-椅座椅背耐久性-大于等于 5 万次，桌类-桌面水平耐久性-大于等于 3 万次，检验结果符合要求；总挥发性有机化合物（TVOC） $\leq 0.1\text{mg/m}^3$ ， 投标人须提供课桌椅检测报告。
8	学生课桌椅	检测依据：QB/T 4071-2021《课桌椅》；检测指标要求达到下列标准：金属件外观（管材、焊接件、皱纹或波纹、喷涂层、电镀层）检验结果均符合要求；软、硬质覆面耐冷热循环、耐干性、耐液性、耐磨性、耐光色牢度检验结果均符合要求；硬质封边条剥离强度 $\geq 2000\text{N/m}$ ；力学性能（桌面垂直静载荷、桌面垂直耐久性、桌面垂直冲击、桌腿跌落、桌面水平静载荷、座面、椅背联合静载荷、座面、椅背联合耐久性、座面冲击、

		椅背冲击、椅腿跌落)、甲醛释放量检验结果均符合要求； 投标人须提供学生课桌椅检测报告。
--	--	--

备注：上述各项条款均根据评标办法要求提供检测报告扫描件，投标人须提供《主要材料及产品技术指标表》对应项目的检测报告，检测报告签发日期为2023年1月1日以后，国家认可的第三方检验机构出具的具有CMA标志的检测报告，检验报告上面需有二维码或者电话或网址等可供查询真伪。

四、报价要求

本项目报总价，投标报价包括但不限于整套设备的采购、制造、包装、交货（包括运输至采购人指定地点卸车就位）、安装、调试（设备单调、设备集成、系统联调等）、验收、保险、管理费、利润和税金和售后服务的一切费用，以及为完成本项目的全部责任、义务和风险。

五、样品要求

1.投标样品是投标文件的组成部分。投标前，投标人应按招标文件规定准备投标样品。并在样品上标记以下信息：

“中国科学技术大学太湖路校区教学楼课桌椅采购项目”（投标人全称）样品；

2.投标时，投标人应提交样品并送达指定地点；投标文件递交截止时间后提交的样品，不予接收。

3.投标样品送达地点：合肥市经开区翡翠路188号港澳广场A座20层电子开标室1

4.投标人未提供样品或提供样品不全的：**按照评标方法和标准进行扣分。**

本项目要求提供的样品如下：

序号	样品名称	技术规格	单位	数量	备注
1	固定式可倾斜转动课椅	成品 技术指标满足《货物需求一览表》中第4项固定式可倾斜转动课椅的要求	位	2	
2	固定式课桌	两位一排（成品） 技术指标满足《货物需求一览表》中第5项固定式课桌的要求	套	1	

5. 投标人提交的样品经评标委员会评审认定不合格的：按照评标方法和标准进行扣分。

6. 中标人的竞标样品将由采购人封存作为履约验收的标准；其余投标人的样品，将在评审结束后退还。

第四章 评标方法和标准

(综合评分法)

一、总则

本项目将按照招标文件第二章 投标人须知的相关要求及本章的规定评标。

二、评标方法

2.1 资格审查

依据政府采购相关法律法规规定，由采购人或采购代理机构对投标人进行资格审查。资格审查表如下：

资格审查表			
序号	评审指标	评审标准	格式及材料要求
1	营业执照或事业单位法人登记证书	合法有效	提供有效的投标人营业执照或事业单位法人登记证书扫描件，应完整的体现出证件的全部内容。 联合体投标的联合体各方均须提供。
2	不良信用记录查询	投标人不得存在投标人须知正文第 19.2.1 条中的不良信用记录情形	详见投标人须知正文第 19.2 条要求
3	投标有效性声明	格式、填写要求符合招标文件规定并加盖投标人电子签章	详见第六章投标文件格式三
4	中小企业声明函	符合申请人的资格要求，格式、填写要求符合招标文件规定并加盖投标人电子签章	详见第六章投标文件格式

资格审查指标通过标准： 投标人必须通过资格审查表中的全部评审指标。

2.2 符合性审查

评标委员会对通过资格审查的投标人的投标文件进行符合性审查，以确定其是否满足招标文件的实质性要求。符合性审查表如下：

符合性审查表			
序号	评审指标	评审标准	格式及材料要求
1	开标一览表	格式、填写要求符合招标文件规定并加盖投标人电子签章	详见第六章投标文件格式一
2	投标函	格式、填写要求符合招标文件规定并加盖投标人电子签章	详见第六章投标文件格式二
3	授权书	格式、填写要求符合招标文件规定并加盖投标人电子签章	法定代表人参加投标的无需此件，提供身份证明即可。详见第六章投标文件格式四
4	投标报价	符合招标文件投标人须知正文第 12 条要求	详见第六章投标文件格式五
5	招标文件获取情况	在招标文件获取截止时间前按招标公告要求完成招标文件获取	投标文件中可提供安招采系统中下载招标文件页面截图，评审时以评标委员会现场在安招采系统中核查为准
6	投标文件制作机器码	不同投标人的投标文件制作机器码不得相同	投标文件中无须提供证明材料，评审时以评标委员会现场在安招采系统中核查为准
7	投标保证金	符合招标文件投标人须知正文第 13 条要求	投标文件中可提供转账或保函凭证扫描件，评审时以评标委员会现场在安招采系统中核查为准
8	商务响应情况	符合招标文件采购需求中对付款方式、供货及安装期限、供货及安装地点、免费保修期的要求、售后服务要求。	详见第六章投标文件格式六（6.1 商务响应表）
9	技术响应情况	符合招标文件采购需求中技术参数及要求的实质性要求	详见第六章投标文件格式六（6.2 技术响应表）。如采购需求中同时要求提供证明材料，

			则投标人须同时提供证明材料，否则不予认可。
--	--	--	-----------------------

符合性审查指标通过标准：投标人必须通过符合性审查表中的全部评审指标。

2.3 异常低价投标审查

异常低价投标审查表			
序号	评审指标	评审标准	格式及材料要求
1	异常低价投标审查	<p>(1) 投标报价 < 全部通过符合性审查投标人投标报价平均值 × 50%；</p> <p>(2) 投标报价 < 通过符合性审查的次低报价投标人投标报价 × 50%；</p> <p>(3) 投标报价 < 采购项目最高限价（如采购项目未设定最高限价的，以采购项目预算金额作为最高限价） × 45%；</p> <p>(4) 评标委员会基于专业判断，认为投标人报价过低，有可能影响产品质量或者不能诚信履约的其他情形。</p> <p>提醒：</p> <p>上述第（1）项数值计算：涉及总价、单价的精确到“分”并四舍五入，涉及费率精确到小数点后两位，第三位四舍五入（例：如平均值为 123.456 元，即为 123.46 元；如平均值为 80.126%，即为 80.13%）。</p>	<p>投标人在评审现场合理的时间对投标价格作出解释，提供项目具体成本测算等与报价合理性相关的书面说明及必要的证明材料，包括但不限于原材料成本、人工成本、制造费用等。</p>

评标委员会启动异常低价投标审查后，属于评审标准中第（1）项至第（4）项情形的，应当要求相关投标人在评审现场合理的时间（不少于 30 分钟）对投标价格作出解释，提供项目具体成本测算等与报价合理性相关的书面说明及必要的证明材料，包括但不限于原材料成本、人工成本、制造费用等。其中，属于

第（3）项情形，投标人已随投标文件一并提交相关书面说明及必要的证明材料的，在评审现场可不再重复提交。

评标委员会依据专业经验，参考同类项目中标（成交）价格、类似产品市场价格水平、行业人工费用标准、国家有关部门指导行业协会发布的行业平均成本等情况，对报价合理性进行判断。投标人不能提供书面说明、证明材料，或者提供的书面说明、证明材料不能证明其报价合理性的，评标委员会应当将其作为无效投标处理。

评标委员会借助互联网等渠道查询相关信息的，应当严格遵守评审工作纪律，不得实施影响评审公正的行为。异常低价响应审查的启动原因、审查意见和审查结果应当在评审报告中记录，并随投标人提供的相关书面说明及证明材料，以及评标委员会有关互联网浏览、查询历史一并归档。

2.4 详细审查

2.4.1 评标委员会按照下表对投标文件进行详细审查和评分。

2.4.2 本项目综合评分满分为 100 分，其中：技术资信分值占总分值的权重为 70%，价格分值占总分值的权重为 30%。具体评分细则如下：

评标办法			
类别	评分内容	评分标准	分值范围
技术资信分 (70分)	产品技术方案	依据投标技术方案的完整性、合理性评分（需包含产品效果图、排位图、产品深化设计图）： <ol style="list-style-type: none"> 1. 方案详细完整，符合采购人实际需要，美观、实用，使用空间合理布局，深化设计明晰合理的，得 8 分； 2. 方案基本符合采购人实际需要，实用、使用空间布局合理，深化设计对产品具有提升，但整体仍存在提升空间的，得 5 分； 3. 方案简单，深化设计对产品没有较大提升的，得 2 分； 4. 方案及深化设计不满足采购人实际需要或不提供的不得分。 	0-8 分

	样品	<p>需按要求提供大样：固定式可倾斜转动课椅、固定式课桌，评委针对每项一样品按以下标准综合评定，共两项样品，每项总分 7.5 分，合计 15 分：</p> <ol style="list-style-type: none"> 1. 参数、尺寸、材料、外观、功能等完全符合招标文件要求，无瑕疵，得 7.5 分； 2. 基本符合采购需求，存在可接受的细微瑕疵，得 5 分； 3. 部分符合参数要求，不完全满足招标要求，得 2.5 分； 4. 未提供样品不得分。 	0-15 分
	质量保障方案	<p>依据原材料零部件选取、加工工艺、质量管控、环保措施等全流程品质把控方案评分：</p> <ol style="list-style-type: none"> 1. 方案详细完整，全面覆盖生产各环节并能有效控制产品质量的，得 3 分； 2. 方案基本可行，能有效生产各关键节点，但存在提升空间的，得 2 分； 3. 方案简单，需要进一步细化完善的，得 1 分； 4. 方案不能满足项目需求或者未提供的不得分。 	0-3 分
	生产能力	<p>投标人或生产厂家需配备以下设备（自有/租赁均可），每类设备得 0.5 分，满分 4 分：</p> <ol style="list-style-type: none"> 1. 焊接机器人； 2. 数控钻孔中心； 3. 激光切管机； 4. 多功能机器人； 5. 管道式中央除尘系统； 6. 数控裁板锯； 7. 封边机； 8. 数控弯管机。 <p>注：需提供材料（缺项不得分）：</p> <ol style="list-style-type: none"> 1. 自有设备：购置合同关键页、发票扫描件、现场实物照片； 2. 租赁设备：租赁合同关键页、出租方购置发票、现场实物照片； 3. 功能等效设备（如名称不一致等）：需附产品说明书，以证明该设备具备上列设备生产能力，经评标委员会认可后可以得分。 	0-4 分
	供货安	依据生产、安装、调试及检验验收方案的详细性、针对性、	0-3 分

	装调试 方案	<p>可操作性评分：</p> <p>1. 方案详细完整，能充分保障项目整体实施质量的，得 3 分；</p> <p>2. 方案基本可行，能保障项目质量但存在提升空间的，得 2 分；</p> <p>3. 方案简单，需要进一步细化完善的，得 1 分；</p> <p>4. 方案不能满足项目需求或者未提供的不得分。</p>	
	实施进 度计划 和风控 保障	<p>依据进度计划合理性及风险防控措施评分：</p> <p>1. 进度计划合理，风险预判全面，防控措施有效的，得 3 分；</p> <p>2. 有进度计划和风险列明，防控措施较简单的，得 2 分；</p> <p>3. 有进度计划和风险列明，无防控措施的，得 1 分；</p> <p>4. 未提供进度计划或风险列明的不得分。</p>	0-3 分
	技术响 应情况	<p>评标委员会根据招标文件要求第三章第二部分“货物需求一览表”中技术指标的响应情况进行评分：</p> <p>标注★的技术参数及要求，每满足一项加 1 分，共 20 项，共计 20 分。</p> <p>注：（1）如某项标识中包含多条技术参数或要求，则该项标识所含内容均需满足或优于招标文件要求，否则不予认可。</p> <p>（2）以投标响应表、《货物需求一览表》及其附件《主要材料及产品技术指标表》中要求的证明材料作为评审依据。</p>	0-20 分
	产品认 证证书	<p>需提供覆盖本项目采购内容的有效认证证书（认证范围不符不得分）：</p> <p>1. 所投产品中具有中国环境标志产品认证证书（十环认证）得 1 分；</p> <p>2. 所投产品中具有中国环保产品认证证书（CQC 认证）得 1 分；</p> <p>3. 所投产品中具有家具中有害物质限量认证证书得 1 分；</p> <p>4. 所投产品制造商具有 ISO9001 质量管理体系认证、ISO14001 环境管理体系认证、ISO45001 职业健康管理体系认证，所投产品中具有人类工效学产品认证，每具有一类上述认证证书</p>	0-7 分

		<p>的得 0.5 分，最高 2 分</p> <p>5. 所投产品中具有产品安全认证证书得 1 分；</p> <p>6. 所投产品制造商具有售后服务五星级认证证书（符合标准 GB/T 27922-2011《商品售后服务评价体系》要求）得 1 分。</p>	
	类似业绩	<p>2023 年 1 月 1 日以来（以合同签订时间为准），合同含有“固定式可倾斜转动课椅”（名称可以不一致，功能具备就认可）业绩，每个得 1 分，最高 3 分。</p> <p>备注：需提供完整材料（缺项不得分）：合同关键页（含用户名称、项目名称、标的、双方盖章、签订日期），如合同关键页不能体现关键评审因素或者无法证明标的为“固定式可倾斜转动课椅”（具备相关功能）的，需提供合同甲方或甲方内部管理部门出具的有效证明。</p>	0-3 分
	售后服务能力	<p>依据售后服务方案（含服务措施、响应时间、备件保障、三包期外收费）评分：</p> <p>1. 方案完整详尽，响应迅速，备件充分，收费清晰的，得 3 分；</p> <p>2. 定期维护详细，备件较充分，收费透明，响应及时的，得 2 分；</p> <p>3. 措施不完善，应急能力待提升的，得 1 分；</p> <p>4. 方案不能满足项目需求或未提供的不得分。</p>	0-3 分
	免费保修期	<p>基础免费保修期 3 年，在基础免费保修期上每增加 1 年免费保修期得 0.5 分，最高 1 分</p> <p>注：需提供加盖公章的质保承诺函，否则不得分。</p>	0-1 分
价格分 (30 分)	<p>价格分统一采用低价优先法，即满足招标文件要求且投标价格最低的投标报价为评标基准价，其价格分为满分 30 分。其他投标人的价格分统一按照下列公式计算： $\text{投标报价得分} = (\text{评标基准价} / \text{投标报价}) \times 30$（四舍五入，保留至小数点后两位）</p> <p>备注：符合价格扣除政策的，用扣除后的价格参与计算、评分。</p>		

2.4.3 分值汇总

(1) 技术资信评分

评标委员会各成员应当独立对每个有效投标人的投标文件进行评分，并汇总

每个投标人的得分。取各位评委评分之平均值(四舍五入保留至小数点后两位数),得到该投标人的技术资信分。

(2) 综合总得分

将投标人的技术资信分加上根据上述标准计算出的价格分,即为该投标人的综合总得分。

第五章 政府采购合同

(仅供参考)

采购合同

甲方：中国科学技术大学

合同编号：默认为右上角条形码下方编号

乙方：_____

签订地点：合肥市包河区

项目名称：_____

项目编号：_____

为进一步明确双方的权利义务，确保合同的顺利履行，根据《中华人民共和国政府采购法》《中华人民共和国民法典》之规定，经甲乙双方充分协商，特订立本合同，以便共同遵守。

第一条 产品的名称、品种、规格、数量和价格：（若产品过多则见附表，如有附表则必须加盖印章）

序号	产品名称	品牌、规格型号、 技术参数	单位	数量	单价/元	金额/元
1						
2						
3						
4						
合同总金额（元）		人民币大写 _____				¥
备注	本金额包括货物从设计、采购、制造、交货（包括运输至甲方指定地点卸车就位）至验收和售后服务的一切费用（如设计费、采购费、制造费、试验检测费、包装费、运输保险费、运输费、装卸费、验收费、专家咨询费、其他技术服务及保修期服务费等）、管理费、利润和税金，以及采购合同中明示或暗示的所有责任、义务和风险。					

第二条 产品的技术标准（包括质量要求）

1. 乙方提供和交付的设备应满足项目设计及招标文件要求，以及投标文件的承诺，同时满足下列第（①②③）项标准：①按国家标准执行；②按部颁标准执行；③若无以上标准，

则应不低于同行业质量标准。

2. 乙方提供和交付的设备技术标准应与招标文件规定的技术标准相一致。若技术标准中无相应规定，所投设备应符合相应的国际标准或原产地国家有关部门最新颁布的相应的正式标准。

3. 乙方提供和交付的设备应是全新、未使用过的，是完全符合以上质量标准的正品；相关的施工安装是由持有有权部门核发上岗证书的安装调试人员按照国际或国家现行安装验收规范来实施的；乙方所提供的设备在正确安装、正常使用和保养条件下，在其使用寿命内应具有满意的性能。

第三条 产品的包装标准和包装物的供应与回收。

（国家或业务主管部门有技术规定的，按技术规定执行；国家与业务主管部门无技术规定的，由甲乙双方商定。）【注：合同中约定的包装标准应与乙方在投标文件中承诺的一致】

1. 乙方交付的产品应具有坚固包装，乙方应根据产品的不同特性和要求采取防潮、防雨、防锈、防震、防磁等保护措施，以确保产品安全无损地到达交货地点。因乙方包装或其防护措施不妥而引起货物的任何损失和质量缺陷，乙方承担相应的责任或费用；

2. 产品在按照本合同约定所有权转移给甲方前的全部费用及风险由乙方承担；

3. 产品交货时应当同时附有技术规格、使用说明、配套软件、质量检验合格证书等相关文件或技术资料，文件或技术资料应当清晰、正确和完整。

第四条 产品的交货方法、到货地点和交货期

1. 交货方法，按下列第（①）项执行：

①乙方送货上门；②乙方代运；③甲方自提自运。

2. 到货地点：_____。

3. 交货期：_____。

第五条 付款条件（付款方式）

本合同以人民币付款。具体付款方式：

第一期：合同签订后，甲方向乙方支付合同总金额 %的预付款；

第二期：货物运送至项目现场后进行安装调试，验收合格并经双方办理结算确认后 日内支付至合同总金额的 %。

第 期付款前，乙方须向甲方提供合同总金额全额的合法有效增值税发票，甲方开票信息详见签署页。

第六条 验收方法

1. 乙方安装调试后，在___日内通知甲方组织验收。

2. 甲、乙双方应严格履行合同有关条款，如果验收过程中发现乙方在没有征得甲方同意的情况下擅自变更合同中标注的设备，将拒绝通过验收，乙方应对由此给甲方造成的损失予以全额赔偿。

3. 甲方验收时，应成立三人以上（由甲、乙双方、资产管理人、技术人员等相关人员组成）验收小组，明确责任，严格依照采购文件、中标（成交）通知书、政府采购合同及相关验收规范进行核对、验收，形成验收结论，并出具书面验收报告。

4. 甲方可以邀请具有省级以上检测资质的机构参与验收。参与验收的第三方机构的意见作为验收的相关资料一并存档。涉及安全、消防、环保等其他需要由质检或行业主管部门进行验收的项目，必须邀请相关部门或相关专家参与验收。

5. 验收时，如确因乙方原因导致验收不通过，乙方须无条件立即整改直到验收通过为止。如乙方拒绝整改、或在___日内或甲方指定时间内未整改完成、或整改后仍不合格，则甲方有权解除合同，乙方应对由此给甲方造成的损失予以全额赔偿，范围包括但不限于甲方已付价款、重新采购差价损失、工期损失、甲方对第三方的违约损失、甲方维权发生的诉讼费、律师费、交通费等。

第七条 对产品提出异议的时间和办法

1. 甲方在验收中，如果发现产品不符合合同约定的，应一面妥为保管，一面在___日内向乙方书面提出异议。具体说明产品不符合规定的内容并附相关验收材料，同时提出不符合规定产品的处理意见。

2. 甲方因使用、保管、保养不善等造成产品质量下降的，不得提出异议。

3. 乙方在接到甲方异议后，应在___日内予以书面回复，否则，即视为默认甲方提出的异议和处理意见。

第八条 在接到甲方提出的技术支持和售后服务请求后，乙方应在___日内提供完善周到的技术支持和售后服务，否则应向甲方支付违约金，每延迟一日违约金金额为合同总金额的 2%，违约金优先从履约保证金(如有)中扣除。

1. 保修

1.1 乙方对其所提供设备的免费保修期为___个月，同时提供终身维护服务，保修期从全部产品验收合格之日起算。乙方应在接到报修通知后___小时内响应，___小时内派技术人员到达现场，___小时内排除故障；需要更换设备或配件的应在___日内修复（从甲方提出现场服务要求之日开始算起），___日内不能修复的须及时免费提供备用设备。保修期内因质

量问题而导致仪器停用的时间从保修期中扣除。更换后的零部件如尚在整机保修期内，将继续随整机保修，若维修部件自修复之日起距整机免费保修期结束不足 **3个月**，维修时所更换部件的保修期限延长至修复之日起 **3个月**止。

1.2 如果乙方在收到报修通知后 日内没有完成修复或弥补缺陷，甲方可自行采取必要的补救措施，但由此产生的费用和 risk 由乙方承担。

1.3 若乙方未按约定时间执行或提供相应的质量保证期内的服务，由此给甲方造成的全部损失，包括甲方委托第三方提供服务、维修或重新更换有关设备等支出的费用，由乙方承担，甲方有权从履约保证金(如有)中优先扣除，不足部分，甲方保留索赔的权利。

2. 维修

2.1 保修期届满后，乙方按照保修期内规定提供相应的维修义务。乙方应长期为甲方优惠（折扣）供应零部件，并协助甲方维护保养所供设备。

2.2 所有硬件免费保修期后按原价维修（按投标货物价格数量表所列价格，更换零部件的按合同签订时的零部件价格）。

3. 培训

乙方须为甲方相关人员提供免费培训，直至掌握产品的全部功能为止。

第九条 乙方的违约责任

1. 乙方交付的设备如不符合约定标准，应在收到甲方通知之日起 日内履行更换义务；更换后的设备仍不能满足合同技术要求的，甲方有权单方面解除合同，此时乙方应全额退还甲方已付款项，并承担合同总金额 **30%** 的违约金；乙方应自行取回有关设备和产品，如已经安装的，乙方应自行拆除和承担有关费用。乙方在承担违约责任同时，还应赔偿甲方其他损失包括但不限于甲方重新采购差价损失、工期损失、甲方对第三方的违约损失，甲方维权发生的诉讼费，律师费、交通费等。安装完成后，实测指标应符合国家相关的标准，若不符合，乙方必须负责采取措施或更换满足要求的产品，并承担由此发生的相关损失、费用。

2. 乙方交付的设备与乙方投标文件中所投产品的品牌或型号不符，在收到甲方通知之日起 日内乙方须履行更换义务。如不履行更换义务，甲方有权解除合同。届时，乙方应向甲方支付合同总金额 **30%** 的违约金，并赔偿甲方重新采购的全部损失（包括但不限于甲方已付价款、重新采购差价损失、工期损失、甲方对第三方的违约损失、甲方维权发生的诉讼费、律师费、交通费等）。如已经安装的同时承担拆除、安装责任或承担拆除、安装费用。如造成其他损失，还应赔偿甲方的损失。

3. 若验收小组检测到任何一件设备的技术参数低于招标文件及附件所规定的技术标准，

甲方将扣留所有设备且拒付所有款项。若验收小组检测到任何一件设备（包括辅材）及配套设施存在安全问题，甲方将扣留所有设备且拒付所有款项。

4. 乙方因产品包装不符合合同规定，必须返修或重新包装的，乙方应负责返修或重包装，并承担支付的费用。甲方不要求返修或重新包装而要求赔偿损失的，乙方应当偿付甲方该不合格包装物低于合格包装物的价值部分。因包装不符合规定造成设备损坏或缺失的，乙方应当负责赔偿。每件设备包装箱内应附一份详细装箱单和质量证书。为进口件的，应出具报关手续和原产地、原产工厂证明、报关手续和商检证明等。

5. 如果乙方没有按照规定的时间交货、完成设备安装和提供服务，应向甲方支付违约金，违约金优先从履约保证金（如有）和剩余货款中扣除，每延迟一日向甲方承担的违约金为合同总金额的 2%。逾期达 日，甲方有权解除合同，乙方应对由此给甲方造成的损失予以全额赔偿（包含但不限于甲方已支付的价款、本款约定的违约金、重新采购的差价损失、工期损失、因此造成的甲方对第三方的违约损失、甲方维权发生的诉讼费、律师费、交通费等）。

6. 乙方提前交货的设备、多交的设备 and 不符合合同规定的设备，甲方在代保管期内实际支付的保管、保养等费用以及非因甲方保管不善而发生的损失，乙方应予以全额赔偿。

7. 乙方应对其所提供的设备承担所有权担保责任，并应保证甲方在中华人民共和国内使用该设备时不侵犯第三人的知识产权等合法权利，否则乙方应承担由此引起的相应法律责任。

8. 任何一方未经对方同意无正当理由而单方面解除合同的，应向对方赔偿合同总金额 30% 的违约金。

9. 合同履行过程中的安全责任均由乙方自行承担，乙方对派出从事服务工作人员的安全教育和安全风险负全部责任。乙方人员在工作过程中，应当采取严格的安全措施，如发生人身安全或工伤事故、第三方事故或使甲方、乙方、第三方受损等一切安全责任，乙方应承担由此产生的相应法律责任。

第十条 甲方的违约责任

1. 甲方中途无理由退货，应向乙方偿付退货部分货款金额 15% 的违约金。

2. 甲方因自身原因违反合同约定拒绝接货的，应当承担由此造成的损失。

第十一条 不可抗力

1. 如果双方任何一方由于受诸如战争、严重火灾、洪水、台风、地震等不可抗力的事故，致使影响合同履行时，履行合同的期限应予以延长，延长的期限应相当于事故所影响的时间。不可抗力事故系指甲乙双方在缔结合同时不能预见的，并且它的发生及其后果是无法避免和无法克服的事故。

2. 甲乙双方的任何一方由于不可抗力的原因不能履行合同时,应及时向对方通报不能履行或不能完全履行的理由,在取得有关主管机关证明以后,允许延期履行、部分履行或者不履行合同,并根据情况可部分或全部免于承担违约责任。

第十二条 履约保证

本合同履约保证按以下第___种方式执行:

①本合同未设置。

②本合同履约保证金为¥_____ (大写:_____),形式为转账/电汇,收受人为中国科学技术大学,乙方应于本合同签订前7个工作日内足额缴纳至甲方指定账户,退还时间:_____。

③本合同履约担保金额为¥_____ (大写:_____),形式为银行保函,受益人为中国科学技术大学,乙方应于本合同签订前7个工作日内提交经甲方认可的银行出具的见索即付银行保函,保函到期时间:_____。

第十三条 本合同不允许转让和分包。

第十四条 合同文件及资料的使用

1. 乙方在未经甲方书面同意的情况下,不得将合同、合同中的规定、有关计划、图纸、样本或甲方为上述内容向乙方提供的资料透露给任何人。

2. 除非执行合同需要,在事先未得到甲方书面同意的情况下,乙方不得使用前款所列的任何文件和资料。

第十五条 争议解决方式

双方因履行本合同而发生的争议,应协商解决。协商不成的,向甲方所在地有管辖权的人民法院提起诉讼。

第十六条 附则

1. 任何根据本合同发出的纸质版文件、通知和法律文书,双方均应以面呈、快递或邮寄挂号信的方式送达至本合同载明的地址,付邮三日后即视为文件、通知和法律文书已经通知并送达对方。若联系地址变更的,应在一周内函告对方,否则按原联系地址发送文件三日后视为送达。如发生诉讼,该送达地址视为法院的送达地址。

2. 乙方应充分了解并遵守国内外出口管制和经济制裁等法律法规,不得代表甲方在违反法律法规或政策的情况下开展相关贸易活动。

3. 下列文件及有关附件是本合同不可分割的组成部分,与本合同具有同等法律效力,这些文件包括但不限于:①招标文件;②乙方提供的投标文件;③服务承诺;④甲乙双方商定

的其他文件。合同与其他附件有冲突时以合同文本为准；附件之间有冲突时，顺序在先的附件有优先解释权。

4. 本合同一式 陆 份，甲方执 肆 份，乙方执 贰 份，自双方当事人签字盖章之日起生效。本合同双方签字盖章日期即为本合同的生效日期，如双方签字盖章日期不一致时，以最后签字盖章方的签字盖章日期为合同的生效日期。

（以下为签署页，无正文）

甲方（盖章）：中国科学技术大学	乙方（盖章）：
统一社会信用代码：12100000485001086E	统一社会信用代码：
地址：安徽省合肥市金寨路 96 号	地址：
银行账户：184203468850	银行账户：
开户银行：中国银行合肥蜀山支行营业部	开户银行：
法定代表人或 委托代理人（签章）：	法定代表人或 委托代理人（签章）：
合同申请人（签章）：	
签订日期： 年 月 日	签订日期： 年 月 日

附件

采购清单及技术参数

第六章 投标文件格式

中国科学技术大学太湖路校区教学 楼课桌椅采购项目

(项目编号：ZB202603008)

投 标 文 件

投标人：_____（投标人电子签章）

_____年__月__日

评审资料索引

序号	资料名称	页码范围
资格审查资料		
符合性审查资料		
详细评审资料		

一、开标一览表

项目名称	中国科学技术大学太湖路校区教学楼课桌椅采购项目
投标人全称	
投标范围	全部
投标报价	大写： _____ 小写： _____
其他	

投标人电子签章： _____

备注：

- 1、此表用于开标唱标之用。
- 2、表中投标报价即为优惠后报价，并作为评审及定标依据。

二、投标函

致：中国科学技术大学

根据贵方的招标公告，我方兹宣布同意如下：

1.按招标文件规定提供交付的货物（包括安装调试等工作）的最终投标报价见开标一览表，如我方中标，我方承诺愿意按招标文件规定缴纳招标代理服务费。

2.我方根据招标文件的规定，严格履行合同的责任和义务，并保证于买方要求的日期内完成供货、安装及服务，并通过买方验收。

3.我方承诺报价低于同类货物和服务的市场平均价格。

4.我方已详细审核全部招标文件，包括招标文件的澄清或修改（如有），参考资料及有关附件，我方正式认可并遵守本次招标文件，并对招标文件各项条款、规定及要求均无异议。我方知道必须放弃提出含糊不清或误解问题的权利。

5.我方同意从招标文件规定的开标日期起遵循本招标文件，并在招标文件规定的投标有效期之前均具有约束力。

6.我方声明投标文件所提供的一切资料均真实无误、及时、有效，企业运营正常。由于我方提供资料不实而造成的责任和后果由我方承担。我方同意按照贵方提出的要求，提供与投标有关的任何证据、数据或资料。

7.我方完全理解贵方不一定接受最低报价的投标。

投标人电子签章：_____

三、投标有效性声明

(联合体参加投标的, 联合体各方均须分别提供)

致: 中国科学技术大学

我单位参加本项目投标活动, 郑重声明如下:

1. 我单位符合《中华人民共和国政府采购法》第二十二条规定:

- (1) 具有独立承担民事责任的能力;
- (2) 具有良好的商业信誉和健全的财务会计制度;
- (3) 具有履行合同所必需的设备和专业技术能力;
- (4) 有依法缴纳税收和社会保障资金的良好记录;

(5) 参加政府采购活动前三年内, 在经营活动中没有重大违法记录; 没有因违法经营受到刑事处罚或者责令停产停业、吊销许可证或者执照、较大数额罚款等行政处罚, 且未在被禁止参加政府采购活动的处罚期限内。

(6) 法律、行政法规规定的其他条件。

2. 我单位不是为本项目提供过整体设计、规范编制或者项目管理、监理、检测等服务的供应商。

3. 与我单位负责人为同一人、存在直接控股及管理关系的单位如下表:

我单位名称(全称)		
我单位法定代表人 /单位负责人	姓 名	
	身份证号	
单位负责人为同一人的单位	单位名称: _____	
存在直接控股关系的单位	直接控股我单位的单位	全称: _____, 出资比例: _____%
	我单位直接控股的单位	全称: _____, 出资比例: _____%
存在直接管理关系的单位	直接管理我单位	管理单位全称: _____, 管理单位全称: _____, • • •

	我单位直接 管理	单位全称： _____， 单位全称： _____， • • •
备注：		

注：

(1) 直接控股关系是指出资比例在 50%以上，或者出资比例不足 50%，但享有公司股东会/董事会控制权的投资方（含单位或者个人，以下同）。

(2) 直接管理关系单位是指与不具有出资持股关系的其他单位之间存在直接管理与被管理关系的单位。

(3) 如未有相关情况，请在相应栏填写“无”。

本单位对上述声明的真实性负责。如有虚假，将依法承担相应责任。

投标人电子签章： _____

四、授权书

本授权书声明：_____（投标人名称）授权_____（投标人授权代表姓名）代表我方参加本项目采购活动，全权代表我方处理投标过程的一切事宜，包括但不限于：投标、参与开标、谈判、签约等。投标人授权代表在投标过程中所签署的一切文件和处理与之有关的一切事务，我方均予以认可并对此承担责任。投标人授权代表无转委托权。特此授权。

本授权书自出具之日起生效。

授权代表身份证原件扫描件：

身份证正面扫描件	身份证反面扫描件
----------	----------

授权代表联系方式：_____（请填写手机号码）

特此声明。

投标人电子签章：_____

日 期：_____

注：

- 1.本项目只允许有唯一的投标人授权代表，提供身份证原件扫描件；
- 2.法定代表人参加投标的无需提供授权书，仅提供身份证原件扫描件。

五、投标报价表

序号	名称	品牌	型号/规格	原产地	生产厂商	数量	单位	单价（元）	合价（元）	备注
1	移动式课桌									
2	移动式课椅									
3	固定式课桌椅									
4	▲固定式可倾斜转动课椅									
5	固定式课桌									
总价：_____元										

投标人电子签章： _____

备注：表中综合单价及合计报价为对应本项目需求的全部货物及所需附件购置费、包装费、运输费、人工费、保险费、安装调试费、各种税费、资料费、售后服务费及完成项目应有的全部费用。如有漏项或缺项，投标人承担全部责任。

六、投标响应表

6.1 商务响应表

序号	商务条款	招标文件要求	投标人承诺	偏离说明
1	付款方式			
2	供货及安装地点			
3	供货及安装期限			
4	免费保修期			
5	服务要求			

投标人电子签章：_____

备注：投标人须根据《采购需求前附表》中相关要求进行响应。

6.2 技术响应表

序号	货物名称	招标文件规定的技术参数及要求	所投产品的技术参数及要求	偏离说明
1	移动式课桌			
2	移动式课椅			
3	固定式课桌椅			
4	▲固定式可倾斜 转动课椅			
5	固定式课桌			

投标人电子签章：_____

备注：投标人须根据《货物需求一览表》中相关技术参数及要求进行响应，并根据上表要求提供相应的证明材料。

七、技术参数证明材料

（提供相关证明材料扫描件）

八、产品技术方案

（投标人可自行制作格式）

九、质量保障方案

（投标人可自行制作格式）

十、生产能力

（投标人可自行制作格式）

十一、供货安装调试方案

（投标人可自行制作格式）

十二、实施进度计划和风控保障

（投标人可自行制作格式）

十三、产品认证证书

（投标人可自行制作格式）

十四、类似业绩

(投标人可自行制作格式)

十五、售后服务能力

(投标人可自行制作格式)

十六、免费保修期

(投标人可自行制作格式)

十七、主要中标标的承诺函

我单位同意中标公告中公示以下主要中标标的并承诺：投标文件中所提供的主要中标标的均真实有效。若被发现存在任何虚假、隐瞒情况，我单位承担由此产生的一切后果。

序号	货物名称	品牌	规格/型号	数量	单价（元）	备注
1	▲固定式 可倾斜转 动课椅					

投标人电子签章：_____

备注：

- 1、表中所列内容为满足本项目要求的主要中标标的；
- 2、中标人提供的以上承诺情况（含货物名称、品牌、规格、型号、数量、单价），将按约定随中标结果公告同时公告。

十八、中小企业声明函

(非中小企业投标, 不需此件)

本公司(联合体)郑重声明, 根据《政府采购促进中小企业发展管理办法》(财库〔2020〕46号)的规定, 本公司(联合体)参加中国科学技术大学的中国科学技术大学太湖路校区教学楼课桌椅采购项目采购活动, 提供的货物全部由符合政策要求的中小企业制造。相关企业(含联合体中的中小企业、签订分包意向协议的中小企业)的具体情况如下:

1、移动式课桌, 属于工业行业; 制造商为____(企业名称)____, 从业人员____人, 营业收入为____万元, 资产总额为____万元, 属于____
____(中型企业、小型企业、微型企业选择其一)。

2、移动式课椅, 属于工业行业; 制造商为____(企业名称)____, 从业人员____人, 营业收入为____万元, 资产总额为____万元, 属于____
____(中型企业、小型企业、微型企业选择其一)。

3、固定式课桌椅, 属于工业行业; 制造商为____(企业名称)____, 从业人员____人, 营业收入为____万元, 资产总额为____万元, 属于____
____(中型企业、小型企业、微型企业选择其一)。

4、▲固定式可倾斜转动课椅, 属于工业行业; 制造商为____(企业名称)____, 从业人员____人, 营业收入为____万元, 资产总额为____万元, 属于____
____(中型企业、小型企业、微型企业选择其一)。

5、固定式课桌, 属于工业行业; 制造商为____(企业名称)____, 从业人员____人, 营业收入为____万元, 资产总额为____万元, 属于____
____(中型企业、小型企业、微型企业选择其一)。

以上企业, 不属于大企业的分支机构, 不存在控股股东为大企业的情形, 也不存在与大企业的负责人为同一人的情形。

本企业对上述声明内容的真实性负责。如有虚假, 将依法承担相应责任。

投标人电子签章: _____

备注：

(1) 从业人员、营业收入、资产总额填报上一年数据，无上一年数据的新成立企业可不填报数据。

(2) 企业划型标准按照《中小企业划型标准规定》（工信部联企业〔2011〕300号）执行（具体划分标准详见招标文件附件2“大中小微企业划分标准”）。投标人自行按照国家有关部门关于中小微企业划型认定标准，判断是否属于中小微企业。

(3) 投标人应当对其出具的《中小企业声明函》真实性负责。投标人对所投产品相关制造商信息了解不充分，或者不能确定相关信息真实、准确的，应从制造商处获得充分、准确的信息。

(4) 以下情形不影响声明有效性，评审也不认定为虚假响应：①声明函中个别数据未填写或数据填写错误但不改变划型结果；②声明函中所列行业与采购文件所明确的行业不一致但不改变划型结果。

(5) 若评审时发现《中小企业声明函》有明显不符合实际的情形（例如投标人是非企业性质的，或不属于中华人民共和国境内依法设立的企业，缺声明其属于中小企业的），评标委员会可以直接不认定其中小微企业身份。

(6) 如评标委员会发现投标人在《中小企业声明函》中明显故意提供不实的内容（例如多次将大型企业的产品描述成小型企业产品），将可能判定其属于提供虚假材料谋取中标、成交，采购人有权依照《中华人民共和国政府采购法》等有关规定追究投标人的相应责任。

残疾人福利性单位声明函

(非残疾人福利性单位投标, 不需此件)

本单位郑重声明, 根据《财政部 民政部 中国残疾人联合会关于促进残疾人就业政府采购政策的通知》(财库〔2017〕141号)的规定, 本单位**符合**条件的残疾人福利性单位, 且本单位参加中国科学技术大学的中国科学技术大学太湖路校区教学楼课桌椅采购项目采购活动提供本单位制造的货物, 或者提供其他残疾人福利性单位制造的货物(不包括使用非残疾人福利性单位注册商标的货物)。

本单位对上述声明的真实性负责。如有虚假, 将依法承担相应责任。

投标人电子签章: _____

监狱企业证明

(非监狱企业投标, 不需此件)

注: 提供省级以上监狱管理局、戒毒管理局(含新疆生产建设兵团)出具的属于监狱企业的证明文件

十九、关于符合本国产品标准的声明函

（如不符合本国产品扶持政策的，不需此件）

本公司（单位）郑重声明，根据《国务院办公厅关于在政府采购中实施本国产品标准及相关政策的通知》（国办发〔2025〕34号）的规定，本公司（单位）提供的以下产品属于本国产品。具体情况如下：

1. （产品名称1）¹，生产厂为（厂名）²，厂址为（生产厂址）。（产品名称1）的中国境内生产的组件成本占比 \geq （规定比例）³。（产品名称1）的（关键组件）⁴在中国境内生产。（产品名称1）的（关键工序）⁵在中国境内完成。

2. （产品名称2），生产厂为（厂名），厂址为（生产厂址）。（产品名称2）的中国境内生产的组件成本占比 \geq （规定比例）。（产品名称2）的（关键组件）在中国境内生产。（产品名称2）的（关键工序）在中国境内完成。

.....

本公司（单位）对上述声明内容的真实性负责。如有虚假，愿承担相应法律责任。

公司（单位）名称（盖章）：

日期： 年 月 日

-
1. 产品如有型号，请在“产品名称”栏一并填写。
 2. 生产厂名与厂址应与生产厂营业执照载明的相关信息保持一致。
 3. 该产品的中国境内生产的组件成本占比相关要求实施前，“规定比例”栏可不填，下同。
 4. 该产品的关键组件要求实施前，“关键组件”栏可不填，下同。
 5. 该产品的关键工序要求实施前，“关键工序”栏可不填，下同。

二十、其他相关证明材料

提供符合招标公告、采购需求及评标方法和标准规定的相关证明文件，如营业执照、产品彩页、证书、检测报告、产品图片等（具体根据项目需要提供）。

附件 1 安招采平台电子招标投标操作规程

第一条 制订依据

为进一步规范招标投标行为，提高招标投标效率，充分利用信息技术，根据《中华人民共和国招标投标法》、《中华人民共和国政府采购法》、《中华人民共和国电子签名法》和《电子招标投标办法》等有关规定，并结合工作实际，制订本规程。

第二条 电子招标投标

本规程所指的电子招标投标，是指以数据电文形式，依托能工社一安招采电子招标采购交易系统（www.anzhaocai.com）（以下简称安招采平台）完成的全部或者部分招标投标交易活动。

第三条 适用范围

本规程适用于在安招采平台实施的所有全流程电子化交易项目。

第四条 职责分工

招标人或采购代理机构负责电子招标投标项目的组织实施，安徽本末数据科技有限公司负责安招采平台的运行及服务保障。

第五条 信息注册

首次使用安招采平台的投标人，应登陆 www.anzhaocai.com 网站，点击左上角“注册”按钮，进行注册并实名认证后方可参与项目交易。已有安招采平台账号的投标人，直接点击左上角“登陆”按钮，登陆后即可参与项目交易。因未及时办理注册手续影响参加项目交易活动的，责任自负。

第六条 CA 办理

潜在投标人须办理 CA 数字证书（以下简称 CA），CA 用于电子投标文件的签章、加密及解密。办理 CA 请访问 <http://online.aheca.cn/ocss/portal/self-service> 点击“在线新办”，选择“安招采”进入，并注册账号申请办理。CA 办理咨询电话：400-880-4959 或 0551-63491661。

采购代理机构应提前办理并妥善保管好 CA 锁，由于未办理 CA 锁或 CA 锁遗

失、损坏、更换、续期等情况导致招标文件无法签章，由采购代理机构自行承担
责任。

潜在投标人应提前办理并妥善保管好 CA 锁，由于未办理 CA 锁或 CA 锁遗失、
损坏、更换、续期等情况导致投标文件无法加密、签章或解密，由潜在投标人自
行承担责任。

第七条 投标文件制作工具下载

电子投标文件须使用“投标文件制作工具”制作、生成并上传。潜在投标人
必须登陆安招采平台，点击左侧边栏“概要”，在左下角“订阅/资源”中下载
“CA 驱动”和“投标文件制作工具”。投标文件制作工具允许离线编制投标文
件，并具备加密、签章等功能。

第八条 招标文件获取

潜在投标人必须在获取招标文件时间内，登陆安招采平台完成招标文件获取
（包括参与项目和获取文件），否则评审时将被视为投标无效。文件获取过程中，
如有任何疑问请咨询电话：400-800-6335。潜在投标人应合理安排招标文件获取
时间，如果因获取延误、计算机及网络故障造成无法完成招标文件获取，责任自
负。

平台在线缴费需要潜在投标人提前开通企业账户，在安招采平台企业账户菜
单中设置提现账户即可完成开通，开通企业账户不需要充值任何费用。

第九条 投标文件制作、上传

投标人使用投标文件制作工具，按招标文件要求制作电子投标文件。投标文
件制作完成后，生成加密和未加密文件各一份。

投标人需要在招标文件规定的投标截止时间前并在投标截止时间前，登陆安
招采平台，上传经过 CA 签章并加密的投标文件，方可视为成功参与投标。逾期
系统将自动关闭上传功能，未完成上传的投标文件将被拒绝。

投标人在投标截止时间前，可以对其所上传的投标文件进行修改并重新上传，
但以投标截止时间前完成上传的投标文件为唯一有效投标文件。投标截止时间后，
平台将不接受投标文件上传。

不同投标人制作或上传投标文件电脑文件制作机器码一致的，视为投标人相互串通投标并对投标人依法进行相应的处理，其投标文件按无效投标处理。

第十条 开标环节

投标人须按照招标文件的要求，在投标文件递交截止时间（开标时间）前登录安招采平台并保持在线，直到项目评审结束。

投标人必须在开标后的规定时间内完成投标文件解密（加密和解密须用同一把 CA 证书）。投标人未在规定时间内完成解密的视为其放弃投标。（招标文件中规定允许使用补救措施的项目除外）

未能成功解密的投标人，如招标文件中允许以未加密文件作为补救的，投标人应及时与代理机构联系，导入未加密的投标文件。如果系统识别出未加密文件与加密文件的识别码不一致，系统将拒绝导入。

第十一条 评标环节

招标人或代理机构组织评标，评标委员会依据招标文件规定的评标办法进行电子评标，并对评标结果签字或电子签名确认。

评标过程中，评标委员会通过安招采平台将需要澄清、说明或补正的内容以询标函的形式发送给投标人，投标人应登录安招采平台并保持在线状态，以便及时接收评标委员会可能发出的询标函，并在规定的时间内通过安招采平台进行回复，若投标人未及时回复，视为放弃澄清。

多轮报价应由投标人在安招采平台接收到评标委员会发出的报价指令后按要求进行报价。

项目评审中，投标文件如出现下列情况的，应终止对投标文件做进一步的评审，并作投标无效处理：

- （一）投标文件无法打开或不完整的；
- （二）投标文件中携带病毒并造成后果的；
- （三）恶意递交投标文件，企图造成网络堵塞或瘫痪的；
- （四）评标委员会认定的其他投标无效的情形。

项目评审中，澄清文件如出现下列情况的，应终止对澄清文件做进一步的评

审，视同放弃澄清：

- （一）澄清文件无法打开或不完整的；
- （二）澄清文件中携带病毒并造成后果的；
- （三）恶意递交澄清文件，企图造成网络堵塞或瘫痪的；
- （四）评标委员会认定的其他不予评审情形的。

第十二条 文件费开票

针对需要缴纳文件费的项目或标段，投标人缴费后，等到项目开标后，由采购代理机构通过安招采平台向投标人开具文件费电子发票，投标人在安招采平台电子发票菜单中查看并下载电子发票。电子发票功能需要采购代理机构单独开通，如果采购代理机构未开通电子发票功能，投标人应按照招标文件中描述的方法获取发票。

第十三条 意外情况

出现下列情形导致安招采平台无法正常运行，影响招投标过程的公平、公正和信息安全，各方当事人免责：

- （一）网络、服务器、数据库发生故障造成无法访问或使用的；
- （二）电力系统或云服务器供应商发生故障导致安招采平台无法运行；
- （三）出现网络攻击、病毒入侵以及安招采平台安全漏洞导致无法正常提供服务的；
- （四）其他无法保证招投标过程公平、公正和信息安全的情形。

出现上述情形，安徽本末数据科技有限公司应及时组织相关方查明原因，排除故障。若能保证在开标前或在原开标时间后 1 小时内恢复系统运行的，招投标程序继续进行；若在原开标时间后 1 小时内无法恢复系统运行，导致开评标程序无法按时开展的，按以下程序操作：

（一）项目中止，中止期限由招标人或采购代理机构根据项目具体情况确定。中止期限届满后中止情形尚未消除的，招标人或代理机构可以根据实际情况决定延长中止期限。决定延长中止期限的，应向投标人发出延长中止期限通知，并在安招采平台及安招采门户网站进行公布。

(二)项目恢复，导致项目中止的情形消除后，招标人或代理机构应当尽快恢复招投标程序，向投标人发出恢复交易通知，并在安招采平台及安招采门户网站进行公布；已发出延长中止期限通知的，按通知执行。

招标文件中相关规定如与本规程不一致，以招标文件规定为准。

第十四条 其他说明

本操作规程中，非招标方式的采购项目，“招标人”按“采购人”理解，“招标文件”按“采购文件”理解；“投标人”按“供应商”理解，“投标文件”按“响应文件”理解；“开标”按“开启”理解，“投标无效”按“响应无效”理解，“评标委员会”按“谈判小组/磋商小组/询价小组/协商小组/比选小组”等理解，“中标”按“成交”理解。

附件 2 大中小微企业划分标准

行业名称	指标名称	计量单位	大型	中型	小型	微型
农、林、牧、渔业	营业收入 (Y)	万元	$Y \geq 20000$	$500 \leq Y < 20000$	$50 \leq Y < 500$	$Y < 50$
工业★	从业人员 (X)	人	$X \geq 1000$	$300 \leq X < 1000$	$20 \leq X < 300$	$X < 20$
	营业收入 (Y)	万元	$Y \geq 40000$	$2000 \leq Y < 40000$	$300 \leq Y < 2000$	$Y < 300$
建筑业	营业收入 (Y)	万元	$Y \geq 80000$	$6000 \leq Y < 80000$	$300 \leq Y < 6000$	$Y < 300$
	资产总额 (Z)	万元	$Z \geq 80000$	$5000 \leq Z < 80000$	$300 \leq Z < 5000$	$Z < 300$
批发业	从业人员 (X)	人	$X \geq 200$	$20 \leq X < 200$	$5 \leq X < 20$	$X < 5$
	营业收入 (Y)	万元	$Y \geq 40000$	$5000 \leq Y < 40000$	$1000 \leq Y < 5000$	$Y < 1000$
零售业	从业人员 (X)	人	$X \geq 300$	$50 \leq X < 300$	$10 \leq X < 50$	$X < 10$
	营业收入 (Y)	万元	$Y \geq 20000$	$500 \leq Y < 20000$	$100 \leq Y < 500$	$Y < 100$
交通运输业★	从业人员 (X)	人	$X \geq 1000$	$300 \leq X < 1000$	$20 \leq X < 300$	$X < 20$
	营业收入 (Y)	万元	$Y \geq 30000$	$3000 \leq Y < 30000$	$200 \leq Y < 3000$	$Y < 200$
仓储业★	从业人员 (X)	人	$X \geq 200$	$100 \leq X < 200$	$20 \leq X < 100$	$X < 20$
	营业收入 (Y)	万元	$Y \geq 30000$	$1000 \leq Y < 30000$	$100 \leq Y < 1000$	$Y < 100$
邮政业	从业人员 (X)	人	$X \geq 1000$	$300 \leq X < 1000$	$20 \leq X < 300$	$X < 20$
	营业收入 (Y)	万元	$Y \geq 30000$	$2000 \leq Y < 30000$	$100 \leq Y < 2000$	$Y < 100$
住宿业	从业人员 (X)	人	$X \geq 300$	$100 \leq X < 300$	$10 \leq X < 100$	$X < 10$
	营业收入 (Y)	万元	$Y \geq 10000$	$2000 \leq Y < 10000$	$100 \leq Y < 2000$	$Y < 100$
餐饮业	从业人员 (X)	人	$X \geq 300$	$100 \leq X < 300$	$10 \leq X < 100$	$X < 10$
	营业收入 (Y)	万元	$Y \geq 10000$	$2000 \leq Y < 10000$	$100 \leq Y < 2000$	$Y < 100$
信息传输业★	从业人员 (X)	人	$X \geq 2000$	$100 \leq X < 2000$	$10 \leq X < 100$	$X < 10$

	营业收入 (Y)	万元	$Y \geq 100000$	$1000 \leq Y < 100000$	$100 \leq Y < 1000$	$Y < 100$
软件和信息技术服务业	从业人员 (X)	人	$X \geq 300$	$100 \leq X < 300$	$10 \leq X < 100$	$X < 10$
	营业收入 (Y)	万元	$Y \geq 10000$	$1000 \leq Y < 10000$	$50 \leq Y < 1000$	$Y < 50$
房地产开发经营	营业收入 (Y)	万元	$Y \geq 200000$	$1000 \leq Y < 200000$	$100 \leq Y < 1000$	$Y < 100$
	资产总额 (Z)	万元	$Z \geq 10000$	$5000 \leq Z < 10000$	$2000 \leq Z < 5000$	$Z < 2000$
物业管理	从业人员 (X)	人	$X \geq 1000$	$300 \leq X < 1000$	$100 \leq X < 300$	$X < 100$
	营业收入 (Y)	万元	$Y \geq 5000$	$1000 \leq Y < 5000$	$500 \leq Y < 1000$	$Y < 500$
租赁和商务服务业	从业人员 (X)	人	$X \geq 300$	$100 \leq X < 300$	$10 \leq X < 100$	$X < 10$
	资产总额 (Z)	万元	$Z \geq 120000$	$8000 \leq Z < 120000$	$100 \leq Z < 8000$	$Z < 100$
其他未列明行业★	从业人员 (X)	人	$X \geq 300$	$100 \leq X < 300$	$10 \leq X < 100$	$X < 10$

中小企业划分标准的说明：

1、大型、中型和小型企业须同时满足所列指标的下限，否则下划一档；微型企业只须满足所列指标中的一项即可。

2、附表中各行业的范围以《国民经济行业分类》（GB/T4754-2017）为准。带★的项为行业组合类别，其中，工业包括采矿业，制造业，电力、热力、燃气及水生产和供应业；交通运输业包括道路运输业，水上运输业，航空运输业，管道运输业，多式联运和运输代理业、装卸搬运，不包括铁路运输业；仓储业包括通用仓储，低温仓储，危险品仓储，谷物、棉花等农产品仓储，中药材仓储和其他仓储业；信息传输业包括电信、广播电视和卫星传输服务，互联网和相关服务；其他未列明行业包括科学研究和技术服务业，水利、环境和公共设施管理业，居民服务、修理和其他服务业，社会工作，文化、体育和娱乐业，以及房地产中介服务，其他房地产业等，不包括自有房地产经营活动。

3、企业划分指标以现行统计制度为准。

(1) 从业人员，是指期末从业人员数，没有期末从业人员数的，采用全年平均人员数代替。

(2) 营业收入，工业、建筑业、限额以上批发和零售业、限额以上住宿和餐饮业以及其他设置主营业务收入指标的行业，采用主营业务收入；限额以下批发与零售业企业采用商品销售额代替；限额以下住宿与餐饮业企业采用营业额代替；农、林、牧、渔业企业采用营业总收入代替；其他未设置主营业务收入的行业，采用营业收入指标。

(3) 资产总额，采用资产总计代替。